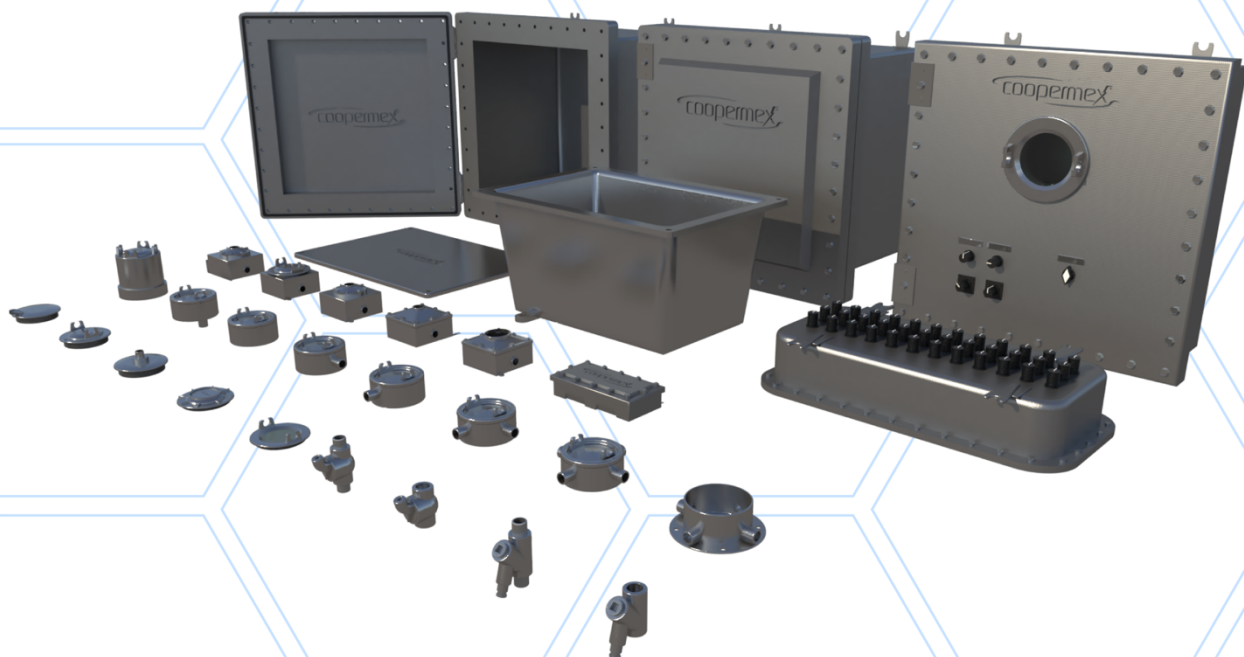




CATALOGO DE PRODUCTOS
**CAJAS DE REGISTRO
SERIE COOP**

EMPRESA ESPECIALIZADA EN SISTEMAS DE TIERRAS FISICAS Y PARARRAYOS



APLICACIÓN

Los condulets serie COP son usados en sistema de tubería conduit roscado, en áreas peligrosas para:

- Proteger los conductores instalados en un sistema de tubería conduit.
- Actuar como caja de jalado y empalme.
- Conexión de tubería conduit.
- Para cambios de dirección en el sistema.
- Permite el acceso a los conductores para mantenimiento y cambios futuros en el sistema.
- Como caja de conexión y montaje de luminarias (con las tapas apropiadas).
- Como accesorio sellador (con las tapas apropiadas).

CARACTERÍSTICAS

Las cajas COP cuentan con:

- Empaque de neopreno tipo "o" ring para cubrir los requerimientos NEMA 4.
- Orejas en la tapa para una fácil remoción o apriete.
- Tornillo interno (color verde) para conexión a tierra.
- Cuatro bases de montaje interno excepto en las cajas con entrada por la base.
- Tapa roscada.
- Entradas roscadas que proveen continuidad eléctrica.
- Gargantas redondeadas que protegen el forro del conductor cuando es jalado.
- El cuerpo se suministra con tapa.
- Tapa para sello, tipo domo y para colgar luminarias, están disponibles sobre requerimiento.

CERTIFICACIONES Y CUMPLIMIENTOS

- Clase I, División 1 y 2, Grupos B, C, D.
 - Clase II, División 1, Grupos E, F, G.
 - Clase II, División 2, Grupos F, G.
 - Clase III
- Estándar de UL: 1203
 Estándar de ANSI: C33.27
 Estándar de CSA: C22.2 No. 30
 NEMA/EEMAC 3, 4, 7BCD, 9EFG.

REGISTROS

UL 699g-700 g.

MATERIAL STD.

Aluminio libre de cobre
Empaque: Neopreno

ACABADO STD.

Pintura gris epóxica aplicada electrostáticamente.

TAMAÑOS

GUA, GUAB, GUAC, GUAL, GUAT, GUAX 1/2, 3/4, 1, 1 1/4, 1 1/2, 2
GUFX 1/2, 3/4, 1.
TAPA 3" Y 5" Diámetro.

PRUEBAS DE ACUERDO A:

UL Estándar: UL 1203

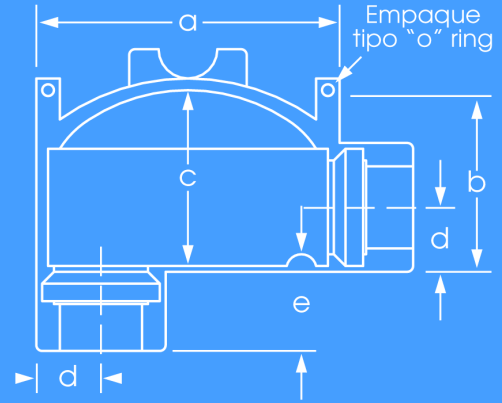
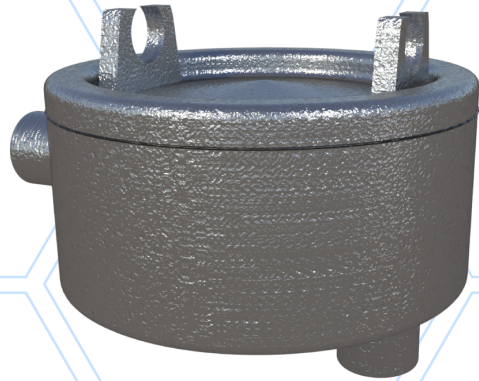
OBSERVACIONES

Se recomienda colocar accesorios de sellado en cajas con entradas conduit mayores a 2" y deben ser instalados a no mas de 18" (450 mm) de la(s) entrada(s) conduit de la caja GUA de acuerdo a la NEC 2014 art. 501.15 (A) (2).

CAJAS DE REGISTRO SERIE COP

PRODUCTOS COOPERMEX

GUAB

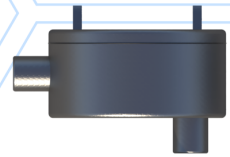
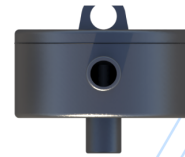
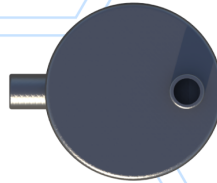
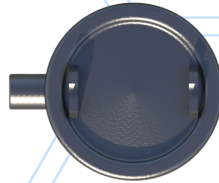


CORTE PLANTA

CORTE INFERIOR

CORTE LATERAL

CORTE FRONTAL



TAMAÑO DE ENTRADA

MEDIDA	1/2"	3/4"	1"	1 1/4"	1 1/2"	2"
DESIGNACIÓN	GUAB-16*	GUAB-26*	GUAB-36*	GUAB-49*	GUAB-59*	GUAB-69*
Diam. Tapa	76.20 mm 3"	76.20 mm 3"	76.20 mm 3"	127 mm 5"	127 mm 5"	127 mm 5"

Dimensiones y volúmenes internos, para cajas de registro en áreas peligrosas tipo: GUAB, GUA, GUAC, GUAL, GUAT, GUAX

Cat. No.	a		b		c		d		Volúmen cm 3
	in	mm	in	mm	in	mm	in	mm	
16	3 1/2"	88,90	2"	50,80	1 7/8"	47,60	5/8"	15,90	218
26	3 1/2"	88,90	2"	50,80	1 7/8"	47,60	3/4"	19,10	221
36	3 1/2"	88,90	2 5/16"	58,70	2 3/16"	55,60	7/8"	22,20	254
49	5 3/4"	146,00	3 13/16"	96,80	3 3/4"	95,30	1 5/32"	27,70	1245
59	5 3/4"	146,00	3 13/16"	96,80	3 3/4"	95,30	1 9/32"	32,50	1274
69	5 3/4"	146,00	4 1/6"	103,10	4"	103,00	1 9/16"	39,60	1310

Longitud de entrada para tubería conduit "e"

Designación	Tamaños	"e"
16-21	1/2", 3/4"	7/8"
27-35	1", 1 1/4"	1"
41-53	1 1/2", 2"	1 1/16"

CERTIFICACIONES

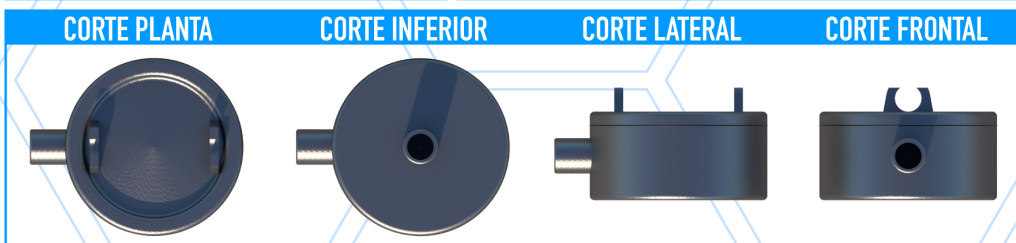
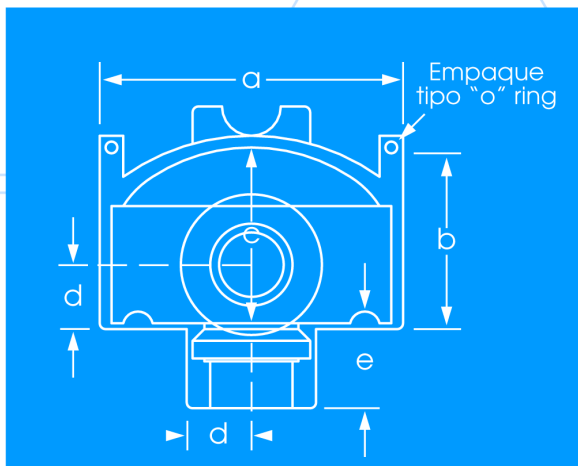
Clase I, Div. 1 & 2 Grupos, B, C, D.
Clase II Div. 1, Grupos E, F, G.
Clase III Div. 2, Grupos F, G.
Clase III.
NEMA 3, 4, 7B*CD 9 E, F, G.

CUMPLIMIENTOS

A prueba de explosión
A prueba de agua
Áreas húmedas
A prueba de polvo



GUA



TAMAÑO DE ENTRADA

MEDIDA	1/2"	3/4"	1"	1 1/4"	1 1/2"	2"
DESIGNACIÓN	GUA-16*	GUA-26*	GUA-36*	GUA-49*	GUA-59*	GUA-69*
Diam. Tapa	76.20 mm 3"	76.20 mm 3"	76.20 mm 3"	127 mm 5"	127 mm 5"	127 mm 5"

Dimensiones y volúmenes internos, para cajas de registro en áreas peligrosas tipo: GUAB, GUA, GUAC, GUAL, GUAT, GUAX

Cat. No.	a		b		c		d		Volúmen
	in	mm	in	mm	in	mm	in	mm	cm 3
16	3 1/2"	88,90	2"	50,80	1 7/8"	47,60	5/8"	15,90	218
26	3 1/2"	88,90	2"	50,80	1 7/8"	47,60	3/4"	19,10	221
36	3 1/2"	88,90	2 5/16"	58,70	2 3/16"	55,60	7/8"	22,20	254
49	5 3/4"	146,00	3 13/16"	96,80	3 3/4"	95,30	1 5/32"	27,70	1245
59	5 3/4"	146,00	3 13/16"	96,80	3 3/4"	95,30	1 9/32"	32,50	1274
69	5 3/4"	146,00	4 1/6"	103,10	4"	103,00	1 9/16"	39,60	1310

Longitud de entrada para tubería conduit "e"		
Designación	Tamaños	"e"
16-21	1/2", 3/4"	7/8"
27-35	1", 1 1/4"	1"
41-53	1 1/2", 2"	1 1/16"

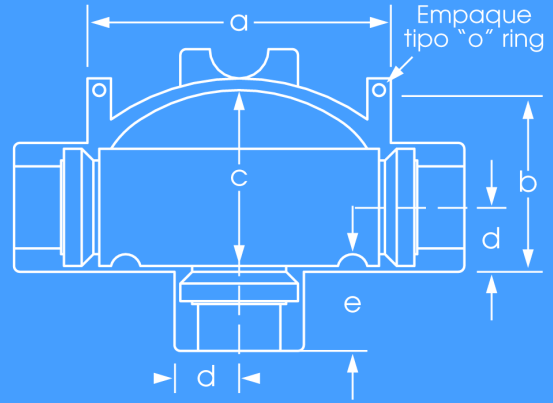
CERTIFICACIONES
Clase I, Div. 1 & 2 Grupos, B, C, D, Clase II Div. 1, Grupos E, F, G, Clase III Div. 2, Grupos F, G, Clase III, NEMA 3, 4, 7B*CD 9 E, F, G.

CUMPLIMIENTOS
A prueba de explosión A prueba de agua Áreas húmedas A prueba de polvo

CAJAS DE REGISTRO SERIE COP

PRODUCTOS COOPERMEX

GUAC

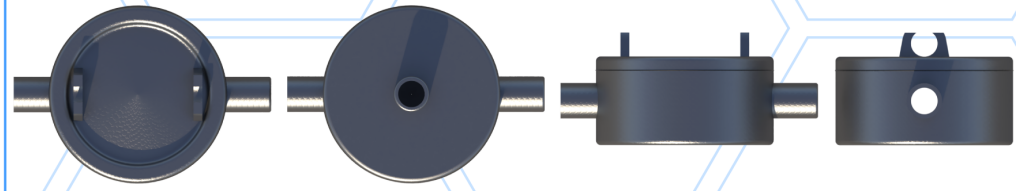


CORTE PLANTA

CORTE INFERIOR

CORTE LATERAL

CORTE FRONTAL



TAMAÑO DE ENTRADA

MEDIDA	1/2"	3/4"	1"	1 1/4"	1 1/2"	2"
DESIGNACIÓN	GUAC-16*	GUAC-26*	GUAC-36*	GUAC-49*	GUAC-59*	GUAC-69*
Diam. Tapa	76.20 mm 3"	76.20 mm 3"	76.20 mm 3"	127 mm 5"	127 mm 5"	127 mm 5"

Dimensiones y volúmenes internos, para cajas de registro en áreas peligrosas tipo: GUAB, GUA, GUAC, GUAL, GUAT, GUAX

Cat. No.	a		b		c		d		Volúmen cm ³
	in	mm	in	mm	in	mm	in	mm	
16	3 1/2"	88,90	2"	50,80	1 7/8"	47,60	5/8"	15,90	218
26	3 1/2"	88,90	2"	50,80	1 7/8"	47,60	3/4"	19,10	221
36	3 1/2"	88,90	2 5/16"	58,70	2 3/16"	55,60	7/8"	22,20	254
49	5 3/4"	146,00	3 13/16"	96,80	3 3/4"	95,30	1 5/32"	27,70	1245
59	5 3/4"	146,00	3 13/16"	96,80	3 3/4"	95,30	1 9/32"	32,50	1274
69	5 3/4"	146,00	4 1/6"	103,10	4"	103,00	1 9/16"	39,60	1310

Longitud de entrada para tubería conduit "e"

Designación	Tamaños	"e"
16-21	1/2", 3/4"	7/8"
27-35	1", 1 1/4"	1"
41-53	1 1/2", 2"	1 1/16"

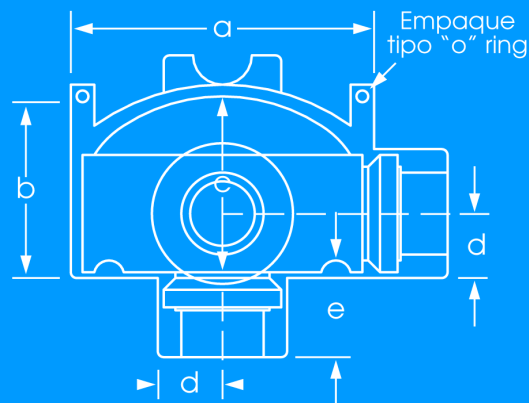
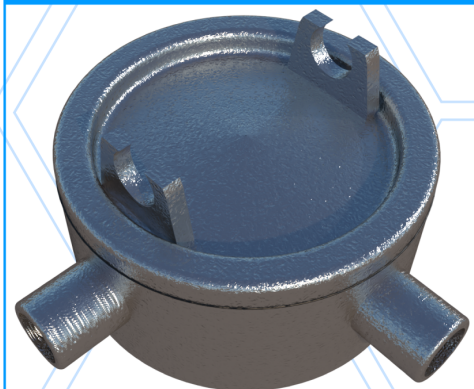
CERTIFICACIONES

Clase I, Div. 1 & 2 Grupos, B, C, D.
Clase II Div. 1, Grupos E, F, G.
Clase III Div. 2, Grupos F, G.
Clase III.
NEMA 3, 4, 7B*CD 9 E, F, G.

CUMPLIMIENTOS

A prueba de explosión
A prueba de agua
Áreas húmedas
A prueba de polvo

GUAL

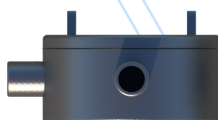
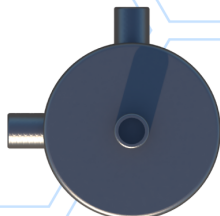
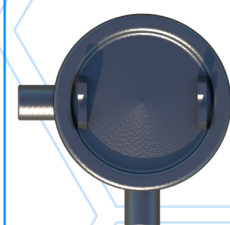


CORTE PLANTA

CORTE INFERIOR

CORTE LATERAL

CORTE FRONTAL



TAMAÑO DE ENTRADA

MEDIDA	1/2"	3/4"	1"	1 1/4"	1 1/2"	2"
DESIGNACIÓN	GUAL-16*	GUAL-26*	GUAL-36*	GUAL-49*	GUAL-59*	GUAL-69*
Diam. Tapa	76.20 mm 3"	76.20 mm 3"	76.20 mm 3"	127 mm 5"	127 mm 5"	127 mm 5"

Dimensiones y volúmenes internos, para cajas de registro en áreas peligrosas tipo:
 GUAB, GUA, GUAC, GUAL, GUAT, GUAX

Cat. No.	a		b		c		d		Volúmen cm ³
	in	mm	in	mm	in	mm	in	mm	
16	3 1/2"	88,90	2"	50,80	1 7/8"	47,60	5/8"	15,90	218
26	3 1/2"	88,90	2"	50,80	1 7/8"	47,60	3/4"	19,10	221
36	3 1/2"	88,90	2 5/16"	58,70	2 3/16"	55,60	7/8"	22,20	254
49	5 3/4"	146,00	3 13/16"	96,80	3 3/4"	95,30	1 5/32"	27,70	1245
59	5 3/4"	146,00	3 13/16"	96,80	3 3/4"	95,30	1 9/32"	32,50	1274
69	5 3/4"	146,00	4 1/6"	103,10	4"	103,00	1 9/16"	39,60	1310

Longitud de entrada para tubería conduit "e"

Designación	Tamaños	"e"
16-21	1/2", 3/4"	7/8"
27-35	1", 1 1/4"	1"
41-53	1 1/2", 2"	1 1/16"

CERTIFICACIONES

Clase I, Div. 1 & 2 Grupos, B, C, D.
 Clase II Div. 1, Grupos E, F, G.
 Clase III Div. 2, Grupos F, G.
 Clase III.
 NEMA 3, 4, 7B*CD 9 E, F, G.

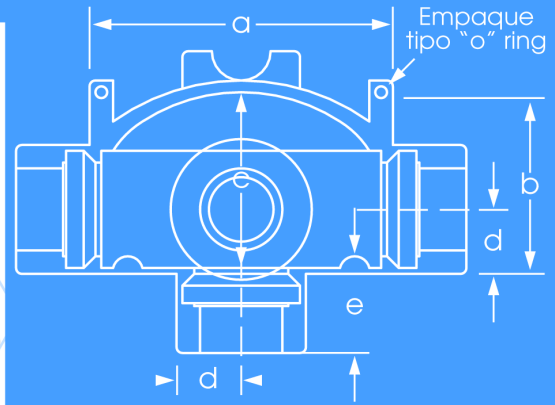
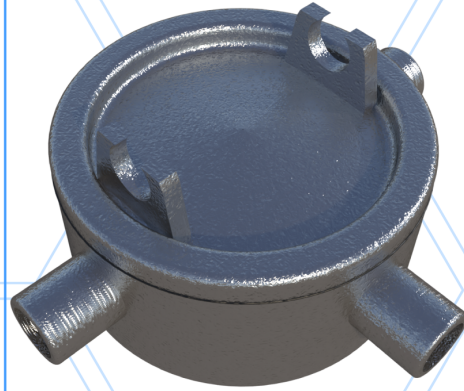
CUMPLIMIENTOS

A prueba de explosión
 A prueba de agua
 Áreas húmedas
 A prueba de polvo

CAJAS DE REGISTRO SERIE COP

PRODUCTOS COOPERMEX

GUAT

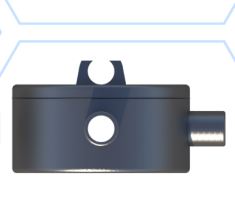
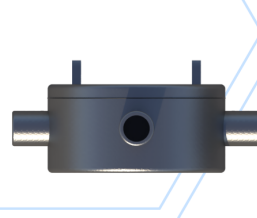
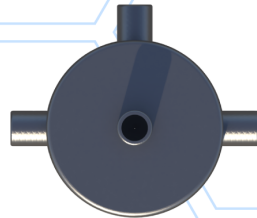
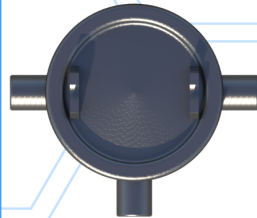


CORTE PLANTA

CORTE INFERIOR

CORTE LATERAL

CORTE FRONTAL



TAMAÑO DE ENTRADA

MEDIDA	1/2"	3/4"	1"	1 1/4"	1 1/2"	2"
DESIGNACIÓN	GUAT-16*	GUAT-26*	GUAT-36*	GUAT-49*	GUAT-59*	GUAT-69*
Diam. Tapa	76.20 mm 3"	76.20 mm 3"	76.20 mm 3"	127 mm 5"	127 mm 5"	127 mm 5"

Dimensiones y volúmenes internos, para cajas de registro en áreas peligrosas tipo: GUAB, GUA, GUAC, GUAL, GUAT, GUAX

Cat. No.	a		b		c		d		Volúmen cm 3
	in	mm	in	mm	in	mm	in	mm	
16	3 1/2"	88,90	2"	50,80	1 7/8"	47,60	5/8"	15,90	218
26	3 1/2"	88,90	2"	50,80	1 7/8"	47,60	3/4"	19,10	221
36	3 1/2"	88,90	2 5/16"	58,70	2 3/16"	55,60	7/8"	22,20	254
49	5 3/4"	146,00	3 13/16"	96,80	3 3/4"	95,30	1 5/32"	27,70	1245
59	5 3/4"	146,00	3 13/16"	96,80	3 3/4"	95,30	1 9/32"	32,50	1274
69	5 3/4"	146,00	4 1/6"	103,10	4"	103,00	1 9/16"	39,60	1310

Longitud de entrada para tubería conduit "e"

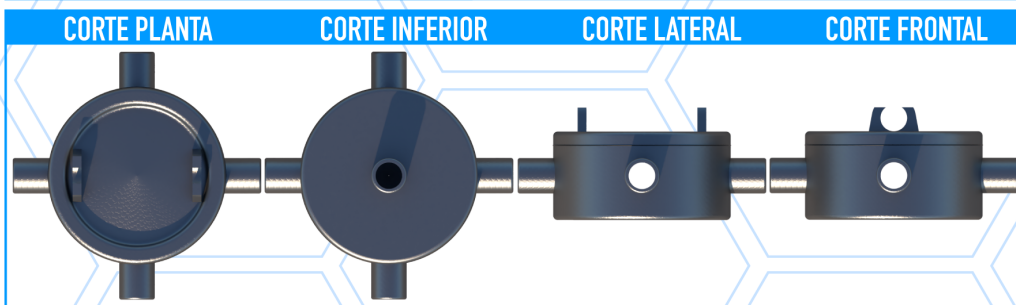
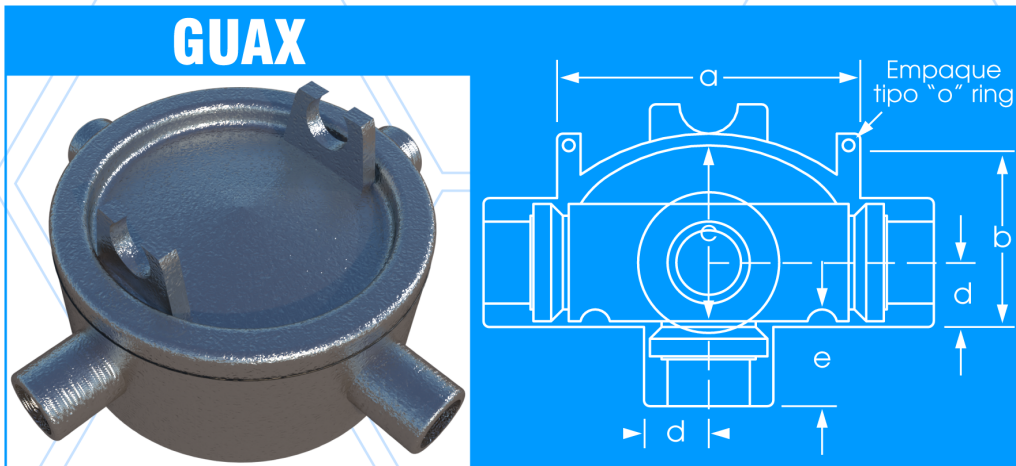
Designación	Tamaños	"e"
16-21	1/2", 3/4"	7/8"
27-35	1", 1 1/4"	1"
41-53	1 1/2", 2"	1 1/16"

CERTIFICACIONES

Clase I, Div. 1 & 2 Grupos, B, C, D.
Clase II Div. 1, Grupos E, F, G.
Clase III Div. 2, Grupos F, G.
Clase III.
NEMA 3, 4, 7B*CD 9 E, F, G.

CUMPLIMIENTOS

A prueba de explosión
A prueba de agua
Áreas húmedas
A prueba de polvo



TAMAÑO DE ENTRADA						
MEDIDA	1/2"	3/4"	1"	1 1/4"	1 1/2"	2"
DESIGNACIÓN	GUAX-16*	GUAX-26*	GUAX-36*	GUAX-49*	GUAX-59*	GUAX-69*
Diam. Tapa	76.20 mm 3"	76.20 mm 3"	76.20 mm 3"	127 mm 5"	127 mm 5"	127 mm 5"

Dimensiones y volúmenes internos, para cajas de registro en áreas peligrosas tipo: GUAB, GUA, GUAC, GUAL, GUAT, GUAX

Cat. No.	a		b		c		d		Volúmen cm 3
	in	mm	in	mm	in	mm	in	mm	
16	3 1/2"	88,90	2"	50,80	1 7/8"	47,60	5/8"	15,90	218
26	3 1/2"	88,90	2"	50,80	1 7/8"	47,60	3/4"	19,10	221
36	3 1/2"	88,90	2 5/16"	58,70	2 3/16"	55,60	7/8"	22,20	254
49	5 3/4"	146,00	3 13/16"	96,80	3 3/4"	95,30	1 5/32"	27,70	1245
59	5 3/4"	146,00	3 13/16"	96,80	3 3/4"	95,30	1 9/32"	32,50	1274
69	5 3/4"	146,00	4 1/6"	103,10	4"	103,00	1 9/16"	39,60	1310

Longitud de entrada para tubería conduit "e"		
Designación	Tamaños	"e"
16-21	1/2", 3/4"	7/8"
27-35	1", 1 1/4"	1"
41-53	1 1/2", 2"	1 1/16"

CERTIFICACIONES
Clase I, Div. 1 & 2 Grupos, B, C, D, Clase II Div. 1, Grupos E, F, G, Clase III Div. 2, Grupos F, G, Clase III, NEMA 3, 4, 7B*CD 9 E, F, G,

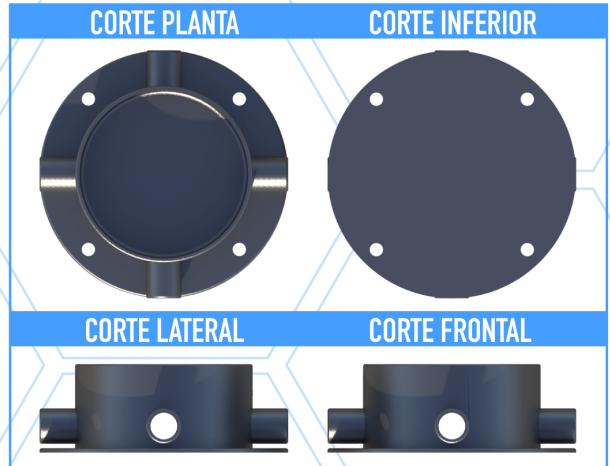
CUMPLIMENTOS
A prueba de explosión A prueba de agua Áreas húmedas A prueba de polvo

CAJAS DE REGISTRO SERIE COP

PRODUCTOS COOPERMEX



GUFX



TAMAÑO DE ENTRADA			
MEDIDA	1/2"	3/4"	1"
DESIGNACIÓN	GUFX-16*	GUFX-26*	GUFX-36*
Diam. Tapa	76.20 mm 3"	76.20 mm 3"	76.20 mm 3"

Longitud de entrada para tubería conduit "e"		
Designación	Tamaños	"e"
16-21	1/2", 3/4"	7/8"
27-35	1", 1 1/4"	1"
41-53	1 1/2", 2"	1 1/16"

CERTIFICACIONES
Clase I, Div. 1 & 2 Grupos, B, C, D, Clase II Div. 1, Grupos E, F, G, Clase III Div. 2, Grupos F, G, Clase III. NEMA 3, 4, 7B*CD 9 E, F, G.

CUMPLIMIENTOS
A prueba de explosión A prueba de agua Áreas húmedas A prueba de polvo



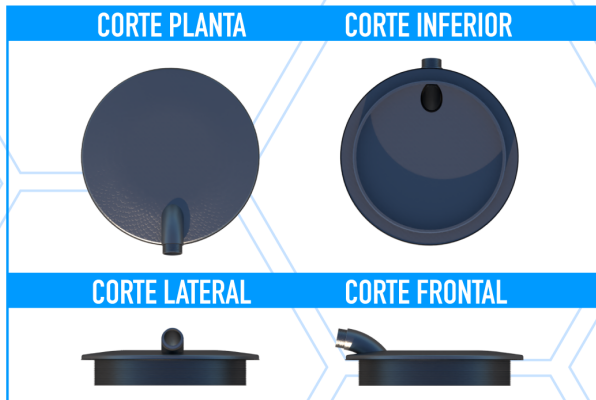
TAPA CIEGA



CERTIFICACIONES
Clase I, Div. 1 & 2 Grupos, B, C, D, Clase II Div. 1, Grupos E, F, G, Clase III Div. 2, Grupos F, G, Clase III. NEMA 3, 4, 7B*CD 9 E, F, G.

CUMPLIMIENTOS
A prueba de explosión A prueba de agua Áreas húmedas A prueba de polvo

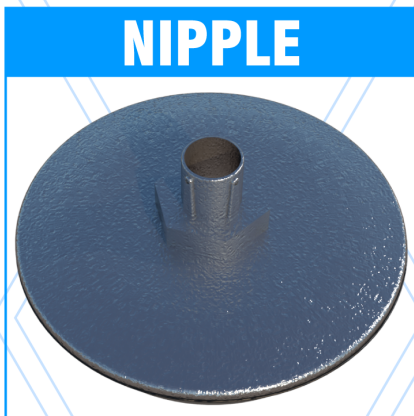
ESPECIFICACIONES		
Catalogo	in	mm
GUA-06	3"	76,60
GUA-07	3 5/8"	91,70
GUA-09	5"	127,00



CERTIFICACIONES
 Clase I, Div. 1 & 2 Grupos, B, C, D.
 Clase II Div. 1, Grupos E, F, G.
 Clase III Div. 2, Grupos F, G.
 Clase III.
 NEMA 3, 4, 7B*CD 9 E, F, G.

CUMPLIMIENTOS
 A prueba de explosión
 A prueba de agua
 Áreas húmedas
 A prueba de polvo

ESPECIFICACIONES		
Catalogo	in	mm
GUA-062	3"	76,60



CERTIFICACIONES
 Clase I, Div. 1 & 2 Grupos, B, C, D.
 Clase II Div. 1, Grupos E, F, G.
 Clase III Div. 2, Grupos F, G.
 Clase III.
 NEMA 3, 4, 7B*CD 9 E, F, G.

ESPECIFICACIONES		
Catalogo	in	mm
GUA-0671	3"	76,2
GUA-0672	3"	76,2

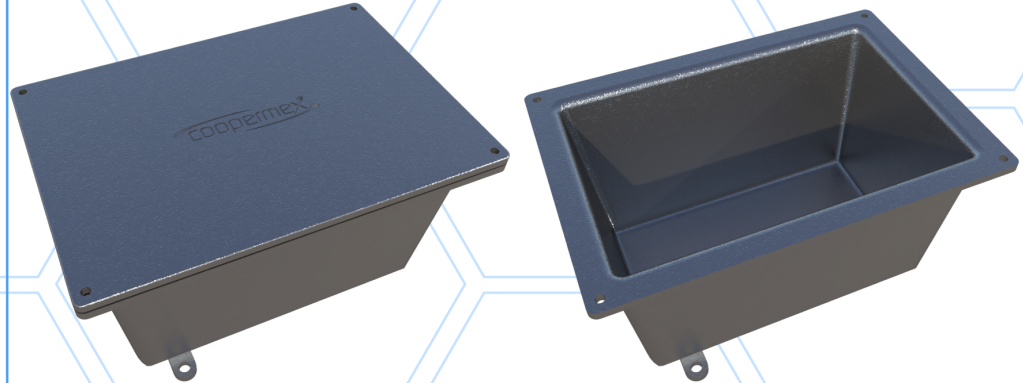
DIÁMETRO DE LA ENTRADA	
in	mm
1/2"	12,70
3/4"	19,05

CUMPLIMIENTOS
 A prueba de explosión
 A prueba de agua
 Áreas húmedas
 A prueba de polvo

CAJAS DE REGISTRO SERIE COP

PRODUCTOS COOPERMEX

WJB

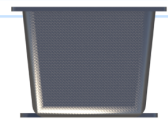
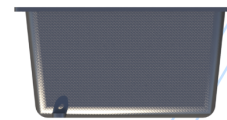
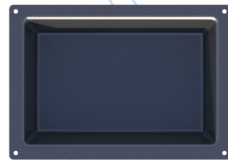


CORTE PLANTA

CORTE INFERIOR

CORTE LATERAL

CORTE FRONTAL



APLICACIONES

Las cajas **WJB** se suministran en forma estándar con soportes de montaje y principalmente están diseñadas para montajes superficiales. Las cajas unión WJB de uso pesado están instaladas en sistemas de tubería conduit para:

- Actuar como cajas de jalado para conductores.
- Provee espacio y entradas para hacer empalmes y derivaciones de los conductores.
- Provee derivaciones para tubos conduit.
- Provee acceso a conductores para el mantenimiento y cambios futuros en el sistema.
- Envuelve y protege equipo electrónico.

CARACTERÍSTICAS

- Empaque de neopreno adherido a la tapa.
- Amplio espacio y lugares de entradas conduit barrenadas y taponadas permitiendo extrema flexibilidad para usarse con sistemas conduit.
- Equipo interno de montaje que puede ser barrenado y taponado por tornillos de montaje de 1/4" 20 tornillos de montaje.
- Tapón ciego dentro de los montajes internos.

LONGITUD ANCHO PROFUNDIDAD

(L) in	(W) in	(d) in	CATÁLOGO
6	4	4	WJB 060404
8	6	6	WJB 080606
10	8	6	WJB 100806
12	8	8	WJB 120808
18	12	6	WJB 181206
18	12	8	WJB 181208
24	18	8	WJB 241808
24	24	12	WJB 242412

MATERIALES ESTÁNDAR

- Aluminio libre de cobre.
- Empaque de Neopreno.

ACABADO ESTÁNDAR

- Pintura gris epóxica aplicada electrostáticamente.

RANGO DE TAMAÑOS

- 6" x 4" x 4" a 24" x 24" x 12"

CERTIFICACIONES

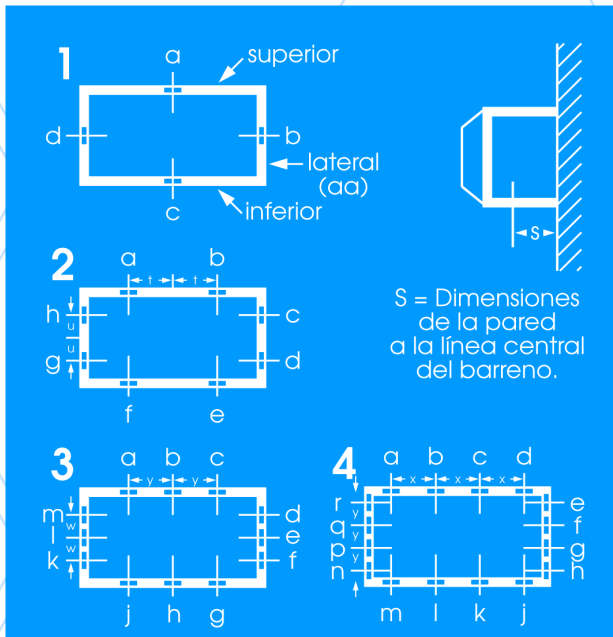
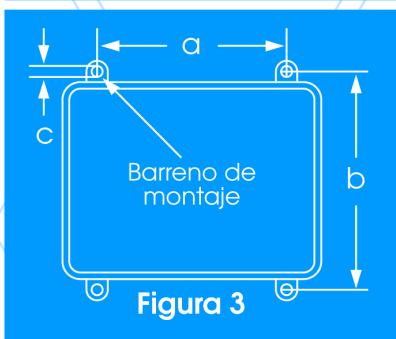
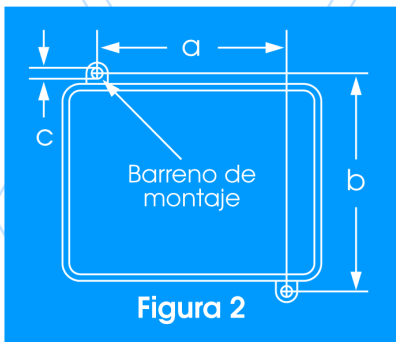
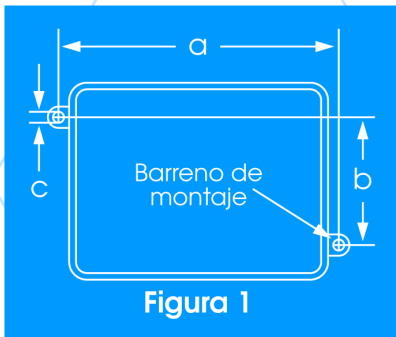
NEMA 3, 3R, 4.

CUMPLIMIENTOS

A prueba de intemperie
Hermético al agua.
Hermético a la lluvia

CLASIFICACIÓN APROBADA

- UL Estándar: 50.
- CSA Estándar C22.2
- A prueba de agua
- Áreas húmedas.
- CEC:
- Clase II, Grupos E, F, G.
- Clase III.
- Envoltentes 3-4



WJB 181210 3 0AO COC AAA COC

EJEMPLO:

1. Seleccione la caja WJB-181208
2. El usuario requiere un barreno Roscado de 1/2" en la cara superior, dos Barrenos Roscados de 1" tanto en la cara lateral derecha como en la cara lateral izquierda y tres Barrenos de 1/2" en la cara inferior.
3. Seleccione el arreglo 3 ya que es el máximo número de entradas requerido.
4. Los símbolos de las entradas son sustituidos con -forme a la tabla y siguiendo las manecillas del reloj.
5. Para este ejemplo el catálogo sería:

TIPOS DE ARREGLO

SIMBOLOS DE ENTRADA				DIMENSIONES DE MONTAJE						
Designación	Pulgadas	Roscadas	Tuercas	Fig.	a		b		c	
					mm	in	mm	in	mm	in
16	1/2"	A	W	1	190,50	7"	95,30	3 1/2"	11,47	5/16"
21	3/4"	B	X	2	241,30	9"	139,70	5 1/6"	12,00	3/8"
27	1"	C	Y	2	152,40	5 2/3"	244,50	9	12,00	3/8"
35	1 1/4"	D	R	2	203,20	7 1/2"	244,50	9	12,00	3/8"
41	1 1/2"	E	S	3	330,20	12 2/9"	365,10	13 1/2"	15,12	9/16"
53	2"	F	T	3	330,20	12 2/9"	365,10	13 1/2"	15,12	9/16"
63	2 1/2"	G	U	3	508,00	18 4/5"	720,80	26 2/3	15,12	9/16"
78	3"	H	V							
91	3 1/2"	I	WD							
103	4"	J	XD							
sin entrada		0 cero	0 cero							

CAJAS DE REGISTRO SERIE COP

PRODUCTOS COOPERMEX

TABLA 3 DIMENSIONES WJB (Pulgadas)

Máximo tamaño y número de barrenos y aberturas roscadas para conducir

Catálogo	ARRIBA Y ABAJO tt				LADOS				DIMENSIONES INTERIORES t							
	1 in	2 in	3 in	4 in	1 in	2 in	3 in	4 in	s in	t in	u in	v in	w in	x in	y in	
WJB060404	2	1 1/2"	3/4"	-	2	3/4"	-	-	2 1/4"	13/8"	7/8"	13/4"	-	-	-	
WJB080606	4	2"	1"	3/4"	4	1 1/2"	3/4"	-	3 3/8"	15/8"	13/8"	2 1/2"	13/4"	13/4"	-	
WJB100806	4	3"	1 1/2"	1"	4	2"	1"	1/2"	3 3/8"	2 1/2"	15/8"	2 3/4"	13/4"	2 1/2"	13/4"	
WJB120808	5	4"	2 1/2"	1 1/2"	5	2"	1"	3/4"	4 1/4"	3"	13/8"	4"	2 1/2"	2 3/4"	1 1/4"	
WJB181206	4	4"	4"	2 1/2"	4	4"	2 1/2"	1 1/2"	3 3/8"	6 1/2"	2 7/8"	5 1/2"	3 7/8"	4"	2 3/4"	
WJB181208	5	5"	4"	2 1/2"	5	4"	2 1/2"	1 1/2"	4 1/4"	4 1/2"	3"	5 1/2"	4"	4"	2 3/4"	
WJB241808	5	5"	5"	4"	5	5"	4"	2 1/2"	4 1/4"	6 1/2"	4 1/2"	7"	5 3/4"	5 3/4"	4"	
WJB242412	6	6"	5"	4"	6	6"	5"	4"	5"	6 1/2"	6 1/2"	7"	7 1/2"	5 3/4"	5 3/4"	

t = Las dimensiones interiores aplican para el taladrado y barrenos roscados. El espacio ha sido provisto por una fuerza de seguridad y reducción cuando el barrenado y taponado de los hoyos es requerido.

tt = Superior e inferior son las dimensiones de largo o envolventes las cuales no están en cuadro.

APLICACIÓN

Los conduits GUE, GUB son usados con sistemas de tubería conduit, en áreas peligrosas para:

- Hacer empalmes y derivaciones de los conductores.
- Interiores y exteriores.

CARACTERÍSTICAS

- Cuenta con una amplia gama de entradas roscadas que permite su uso en áreas peligrosas.
- Los cuerpos tienen paredes gruesas y pueden ser fabricados o barrenados y taponados según los requerimientos de la NEC/CEC Clase I para áreas peligrosas.
- Las tapas cuentan con un empaque de Neopreno "O" ring cumpliendo con los requerimientos NEMA/EEMAC 4 para sello de prueba de agua*.
- Zapata de tierra integrada que permite que el equipo eléctrico haga tierra de una manera rápida.
- Las cajas de conexión están fabricadas para instalar placas porta elementos.

OPCIONES

Instalado en fábrica con bases de montaje para transmisiones, bloques terminales, dispositivos eléctricos agregue el sufijo MP. Bloques terminales instalados en fábricas información para solicitar.

CERTIFICACIONES

- NEC/CEC: Clase I Div. 1 & 2 Grupos B, C, D.
- Clase II Div. 1 Grupos E, F, G.
- Clase II Div. 2 Grupos F, G.
- Clase III
- UL Estándar: UL 1203
- CSA Estándar: C22.2 #30
- CENELEC: EEx d IIC, IP66†
- ATEX Certificate: PTB 01
- ATEX 1009 U Ex d IIC, IP66, ATEX certified.

CUMPLIMIENTOS

- A prueba de explosión.
- A prueba de Ignición de polvos.
- A prueba de intemperie
- A prueba de agua

NOTA

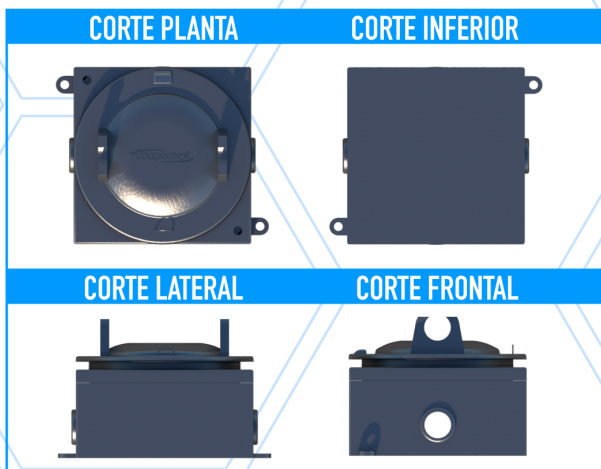
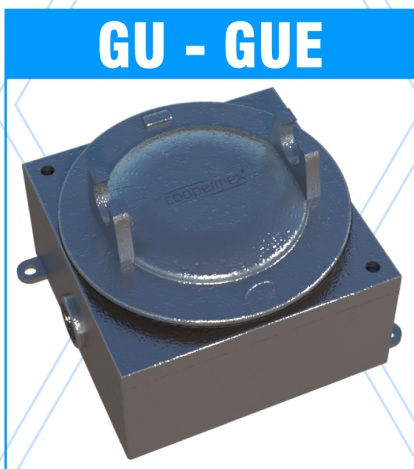
*No aplica en GUB 1110 y GUB 15151
 **Dimensiones exteriores
 † Ordene con sufijo SA ATEX para GUB 1110 y GUB 15151 con clasificación IP54

MATERIALES ESTÁNDAR

- Cuerpos de Aluminio.
- Tapas de Aluminio.

ACABADO ESTÁNDAR

- Aluminio libre de cobre natural.
- Pintura gris epóxica aplicada electrostáticamente.



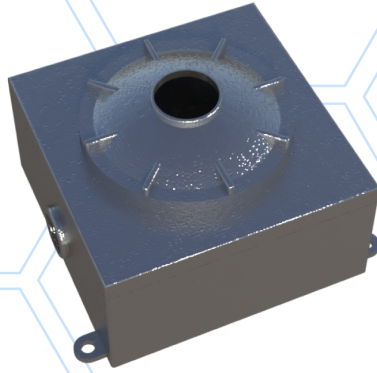
GU			
LARGO	ANCHO	PROFUNDIDAD	DIÁMETRO
125,41 in 1 15/16"	125,21 in 4 15/16"	104,78 in 4 1/8"	62,08 in 3 5/8"

GUE			
LARGO	ANCHO	PROFUNDIDAD	DIÁMETRO
134,94 in 5 5/16"	134,94 in 5 5/16"	136,53 in 5 3/8"	92,08 in 3 5/8"

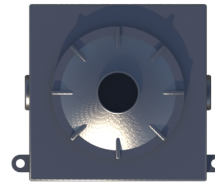
CAJAS DE REGISTRO SERIE COP

PRODUCTOS COOPERMEX

GUB



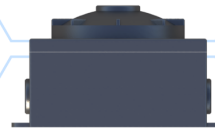
CORTE PLANTA



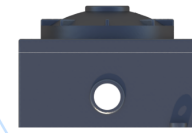
CORTE INFERIOR



CORTE LATERAL



CORTE FRONTAL



GUB 01

LARGO	ANCHO	PROFUNDIDAD	DIÁMETRO
165,10 in 6 1/2"	177,80 in 7"	146,05 in 5 3/4"	136,53 in 5 3/8"

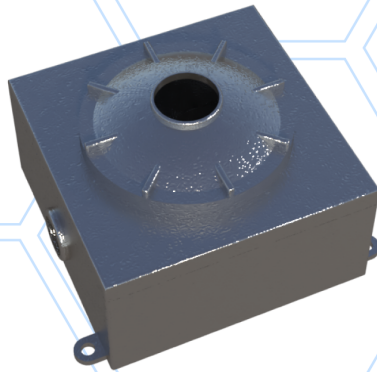
GUB 02

LARGO	ANCHO	PROFUNDIDAD	DIÁMETRO
203,2 in 8"	254 in 10"	149,23 in 5 7/8"	177,8 in 7"

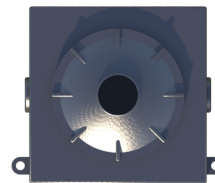
GUB 06

LARGO	ANCHO	PROFUNDIDAD	DIÁMETRO
215,90 in 8 1/2"	254,00 in 10"	174,63 in 6 7/8"	177,80 in 7"

GUB



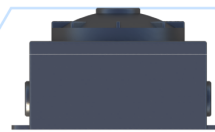
CORTE PLANTA



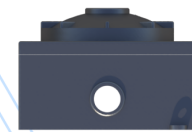
CORTE INFERIOR



CORTE LATERAL



CORTE FRONTAL



GUB 03

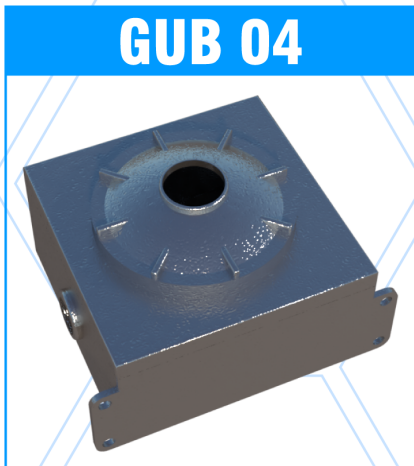
LARGO	ANCHO	PROFUNDIDAD	DIÁMETRO
279,9 in 11"	304,8 in 12"	223,84 in 8 13/16"	254,00 in 10"

GUB 01110

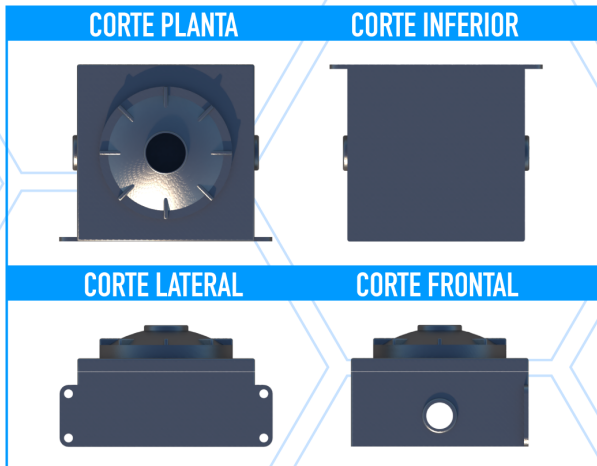
LARGO	ANCHO	PROFUNDIDAD	DIÁMETRO
355,6 in 14"	457,2 in 18"	342,9 in 13 1/2"	317,5 in 12 1/2"

GUB 15151

LARGO	ANCHO	PROFUNDIDAD	DIÁMETRO
482,60 in 19"	533,40 in 21"	422,28 in 16 5/8"	425,45 in 16 3/6"

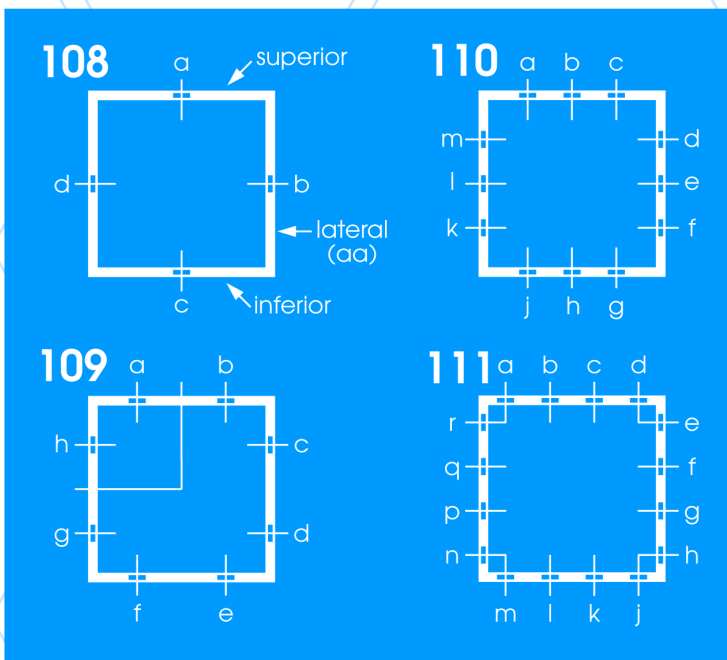


GUB 04



GUB 04				GUB 08			
LARGO	ANCHO	PROFUNDIDAD	DIÁMETRO	LARGO	ANCHO	PROFUNDIDAD	DIÁMETRO
279,4 in 11"	304,8 in 12"	220,663 in 8 11/16"	244,475 in 9 5/8"	215,90 in 8 1/2"	254,00 in 10"	173,04 in 6 13/16"	117,80 in 7"

TABLA 1 Arreglos de barrenos y diámetro de entradas conduit



NOTA

Para otros arreglos, envíe un bosquejo y complete la descripción.

Los arreglos de las entradas conduit que se muestran en la ilustración cumplen con la mayoría de los requerimientos. Estas cajas GUB estarán suministradas con barrenos y entradas superiores con el máximo tamaño y número como se muestra esta tabla.

CAJAS DE REGISTRO SERIE COP

PRODUCTOS COOPERMEX



TABLA 2 Máximo tamaño y número de barrenos para conducir

Grupo D*	ARRIBA Y ABAJO (bb) t				LADOS				DIMENSIONES INTERIORES tt			
	1 in	2 in	3 in	4 in	1 in	2 in	3 in	4 in	1	2	3	4
Catálogo	1 in	2 in	3 in	4 in	1 in	2 in	3 in	4 in	1	2	3	4
GU	1	1	-	-	1	1	-	-	3	1	3/4	3/4
GUE	2	1	-	-	2	1	-	-	2	1	3/4	3/4
GUB01	2	1 1/2	3/4	-	2	1 1/2	1	1/2"	1	3/4	3/4	3/4
GUB02	2	2	1	3/4	2	2	1 1/2	1	3/4	3/4	3/4	3/4
GUB06	2	2	1	3/4	2	2	1 1/2	1	2	2	2	2
GUB08	2	2	1	3/4	2	2	1 1/2	1	2	2	2	2
GUB03	2	2	1 1/2	1	2	2	2	1 1/4	4	4	3 1/2	3
GUB04	2	2	1 1/2	1	2	2	2	1 1/4	4	4	3 1/2	3
GUB01110	2	2	2	1 1/2	2	2	2	2	6	6	4	3 1/2
GUB15151	5	4	3 1/2	2 1/2	5	4	4	3	6	6	6	6

Grupo D*	ARRIBA Y ABAJO (bb) t				LADOS				DIMENSIONES INTERIORES tt			
	1 in	2 in	3 in	4 in	1 in	2 in	3 in	4 in	1	2	3	4
Catálogo	1 in	2 in	3 in	4 in	1 in	2 in	3 in	4 in	1	2	3	4
GU	1	1	-	-	1	1	-	-	3	1	3/4	3/4
GUE	2	1	-	-	2	1	-	-	2	1	3/4	3/4
GUB01	2	1 1/4	1/2	-	2	1 1/4	1/2	-	3/4	3/4	3/4	3/4
GUB02	2	1 1/2	3/4	-	2	2	1 1/4	1/2	3/4	3/4	3/4	3/4
GUB06	2	1 1/2	3/4	-	2	2	1 1/4	1/2	2	2	2	1 1/2
GUB08	2	1 1/2	3/4	-	2	2	1 1/4	1/2	2	2	2	1 1/2
GUB03	2	2	1 1/4	3/4	2	2	1 1/2	1	4	3 1/2	2 1/2	2 1/2
GUB04	2	2	1 1/4	3/4	2	2	1 1/2	1	4	3 1/2	2 1/2	2 1/2
GUB01110	2	2	2	1 1/4	2	2	2	2	6	6	4	3 1/2
GUB15151	5	4	3	2	5	4	3 1/2	2 1/2	6	6	6	5

CAJAS DE REGISTRO SERIE COP

PRODUCTOS COOPERMEX

TABLA 2 Máximo tamaño y número de barrenos para conducir

Grupo D*	ARRIBA Y ABAJO (bb) †				LADOS				DIMENSIONES INTERIORES ‡			
	1 in	2 in	3 in	4 in	1 in	2 in	3 in	4 in	1	2	3	4
GU	1	1	-	-	1	1	-	-	3	1	3/4	3/4
GUE	2	1	-	-	2	1	-	-	2	1	3/4	3/4
GUB 01	2	1 1/4	1/2	-	2	1 1/2	1 1/2	-	3/4	1	3/4	3/4
GUB 02	2	1 1/2	3/4	-	2	2	1 1/4	1/2"	3/4	3/4	3/4	3/4
GUB 06	2	1 1/2	3/4	-	2	2	1 1/4	1/2"	2	2	3/4	3/4
GUB 08	2	1 1/2	3/4	-	2	2	1 1/4	1/2"	2	2	2	1 1/2
GUB 03	2	2	1 1/4	3/4	2	2	1 1/2	1	4	3 1/2	2 1/2	2 1/2
GUB 04	2	2	1 1/4	3/4	2	2	1 1/2	1	4	3 1/2	2 1/2	2 1/2
GUB 01110	2	2	2	1 1/4	2	2	2	2	4	4	4	4
GUB15151	4	4	3 1/2	2 1/2	4	4	2 1/2	2 1/2	4	4	4	4

* La gráfica del grupo D está basada en el uso de uniones escalonadas. Si se desean uniones adyacentes, el espaciamiento adicional podría ser necesario.

† Las dimensiones de las paredes laterales, superior e inferior están basadas en el lineamiento de los barrenos. ‡ Las dimensiones de las paredes posteriores están basadas en: dos por cada lado - esquinas diagonales; cuatro por lado - una en cada esquina; tres por lado - patrón triangular con dos en esquinas adyacentes en la pared larga y una tercera en el centro de la pared opuesta.

. Los sellos de las entradas conduir se requieren a 1 1/2" de separación de todas las entradas para conducir para áreas peligrosas clase I, Grupo C.

... Los sellos de las entradas conduir se requieren a 1 1/2" de separación de todas las entradas para conducir para áreas peligrosas Clase I, Grupo B.

TABLA 3 Entradas barrenadas y roscadas

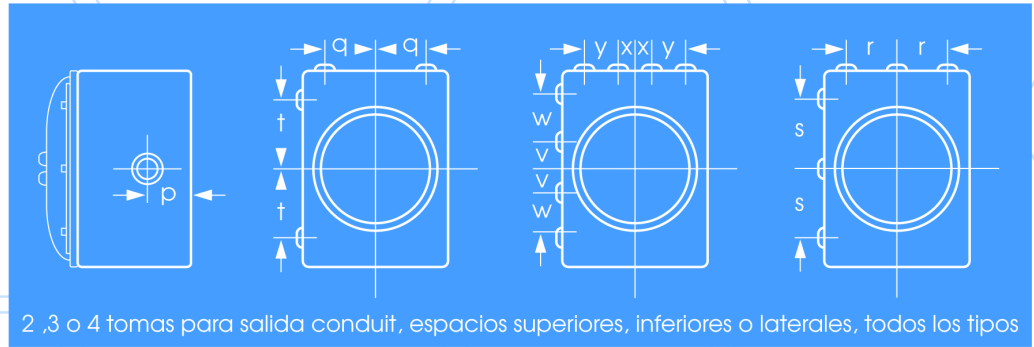
Tamaño	1/2	3/4	1	1 1/4	1 1/2	2	2 1/2	3	3 1/2	4	-
Símbolo	A	B	C	E	F	G	H	J	K	L	O

CAJAS DE REGISTRO SERIE COP

PRODUCTOS COOPERMEX

TABLA 4 Espacio Conduit

Catálogo	p	q	r	s	t	v	w	x	y
GU	1 3/8	1	-	-	1	-	-	-	-
GUE	1 7/8	1 1/8	-	-	1 1/8	-	-	-	-
GUB 01	2 1/16	1 5/8	2 1/8	2 1/8	1 5/8	7/8	1 3/4	25/32	1 9/16
GUB 02	2 1/16	1 21/32	2 1/16	2 5/16	1 21/32	1 1/32	2 1/16	7/8	1 3/4
GUB 06	2 1/16	1 21/32	2 5/16	2 5/16	1 21/32	1 1/32	2 1/16	7/8	1 3/4
GUB 08	2 1/16	1 21/32	2 1/16	2 1/16	1 21/32	1 1/32	2 1/16	7/8	1 3/4
GUB 03	3 3/8	2 1/2	3 5/16	3 5/16	3	1 5/32	2 5/16	1 5/32	2 5/16
GUB 04	3 3/8	1 21/32	3 5/15	3 5/16	3	1 5/32	2 5/16	1 5/32	2 5/16
GUB 01110	4 3/4	3	4	6	4	2	4	1 21/32	2 5/16
GUB15151	6	4	5 1/4	5 7/8	4	2	4	2	4

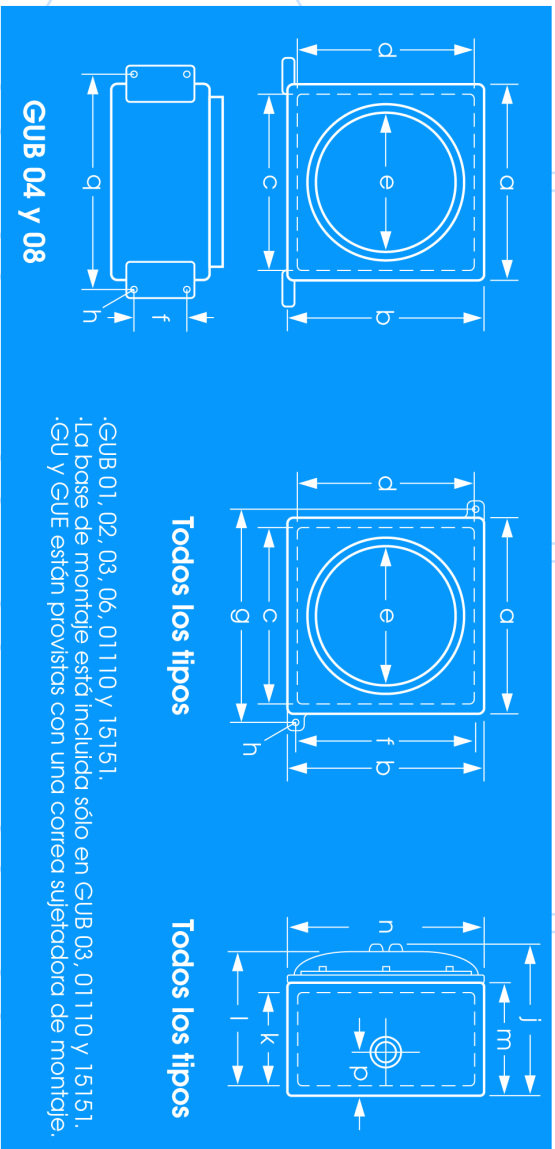


CAJAS DE REGISTRO SERIE COP

PRODUCTOS COOPERMEX

Dimensiones

Catálogo	a	b	c	d	e	f	g	h	i	k	l	m	n
GU	4 15/16	4 15/16	3 13/16	3 13/16	3 5/8	-	-	-	4 1/8	1 9/16	3 7/16	2 3/8	4 1/8
GUE	5 5/16	5 5/16	4 3/16	4 3/16	3 5/8	-	-	-	5 3/8	2 1/4	3 7/16	3 1/2	4 1/8
GUB01	6 1/2	7	6 1/2	5 7/8	5 3/8	5 3/4	7 1/2	13/32	5 3/4	3 1/16	4 1/2	4 1/16	6 1/4
GUB02	8	10	7 1/8	9 1/8	7	8 3/4	9	12/32	5 7/8	3	4 5/8	4 1/16	7 3/4
GUB06	8 1/2	10	7 3/8	8 7/8	7	8 3/4	9 1/2	7/16	7 3/8	4 1/4	5 13/16	5 1/4	7 3/4
GUB08	8 1/2	10	7 3/8	8 7/8	7	2 1/2	9 5/8	7/16	7 3/8	4 1/4	5 3/16	5 1/4	7 3/4
GUB03	11	12	9 3/4	10 3/4	9 5/8	10 3/4	12 1/8	7/16	8 13/16	5	7 3/8	6 5/8	11
GUB04	11	12	9 3/4	10 3/4	9 5/8	10 3/4	12 1/8	7/16	8 11/16	5	7 3/8	6 1/2	11
GUB01110	14 1/16	18 1/16	13	17	12 1/4	16	16	1	1	6 13/16	10 3/4	9 3/4	14
GUB15151	20 7/8	18 7/8	19 1/8	17 1/8	16 3/4	18	21	1	1	9	13 3/16	11 3/8	18



Todos los tipos

Todos los tipos

·GUB 01, 02, 03, 06, 01110 y 15151.
 ·La base de montaje está incluida sólo en GUB 03, 01110 y 15151.
 ·GU y GUE están provistas con una correa sujetadora de montaje.

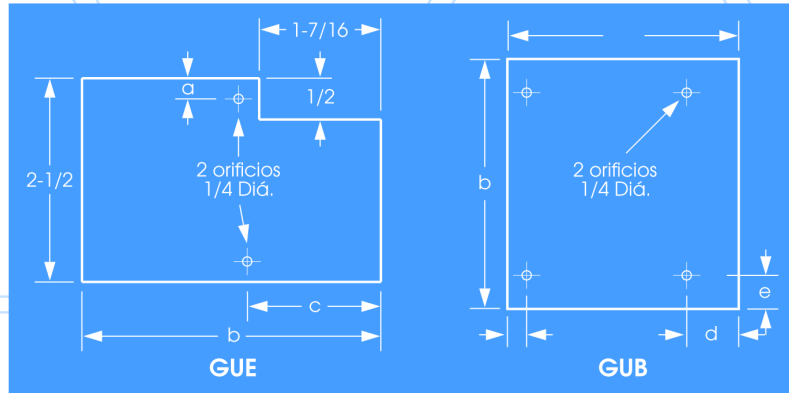


CAJAS DE REGISTRO SERIE COP

PRODUCTOS COOPERMEX

TABLA 5 Dimensiones de placa de Montaje

Catálogo	Placa de montaje Kit	a	b	c	d	e
GU	GU-MPK 1	9/32	3 3/8	1 43/64	-	-
GUE	GUE-MPK	9/32	3 3/8	1 43/64	-	-
GUB 01	GUB-MP 01	4 3/8	5	3/8	1	1
GUB 02	GUB-MP 02	5 9/16	6 1/4	5/8	1 5/6	7/8
GUB 03	GUB-MP 03	8	9	15/16	1 5/6	1 1/2
GUB 04	GUB-MP 03	8	9	15/16	1 5/6	1 1/2
GUB 06	GUB-MP 02	5 9/16	6 1/4	5/8	1 5/6	7/8
GUB 08	GUB-MP 02	5 9/16	6 1/4	5/8	1 5/6	7/8
GUB 01110	GUB-MP 01110	8 3/4	12	7/16	1 7/16	1 3/4
GUB15151	GUB-MP15151	14	14	1 5/8	1 5/8	1 5/8



Tapas Roscadas para cajas unión GUB

APLICACIONES

Las tapas roscadas GUB y EPC son usadas con cajas GUB en sistemas de control dentro de áreas peligrosas:

- Interiores y exteriores.
- En tres categorías:

Tapas planas para uso normal, equipadas con cajas GUB estándar. Tapas con ventana de vidrio permite la visibilidad a los instrumentos de control cuando es usado en medidores ocultos. Tapa tipo domo para incrementar el volumen de la GUB haciendo más fácil el empalme y jalado de conductores de calibre más grande.

CARACTERÍSTICAS

· Tapa tipo Domo - es más conveniente usarse cuando se empalman los conductores pesados, puesto que los conductores se pueden jalar con las terminaciones fuera de la caja. Después de haber hecho los empalmes, no tienen que ser empujados atrás de las cajas.

· Ventana de vidrio - el vidrio tiene un diámetro máximo para dar mejor visibilidad. El diámetro de la carátula debe coincidir o ser ligeramente más delgado que el diámetro de la ventana.

MATERIALES ESTÁNDAR

- Aluminio libre de cobre.
- Feraloy como estándar*

ACABADO ESTÁNDAR

- Natural o pintura gris epóxica electrostáticamente, agregar sufijo S752

CERTIFICACIONES

- NEC: GUB0101, -0102, -0103, -714, -7110, EPC2110, EPC2151.
- Clase I, Div. 1 & 2, Grupo B, C, D.
- Clase II Div. 1, Grupos E, F, G.
- Clase II Div. 2, Grupos F, G.
- Clase III.

Todas las Demás tapas:

- Clase I, Div. 1 & 2, Grupo D.
- Clase II, Div. 1 Grupo E, F, G.
- Clase II, Div. 2 Grupos F, G.
- Clase III.
- CEC:
- Clase I, Div. 1 & 2, Grupo D.
- Clase II, Div. 1 Grupo E, F, G.
- Clase II, Div. 2 Grupos F, G.
- Clase III.

CUMPLIMENTOS

- A prueba de explosión.
- A prueba de ignición de polvos.
- A prueba de intemperie Hermético al agua.
- Hermético a la lluvia.

NOTA

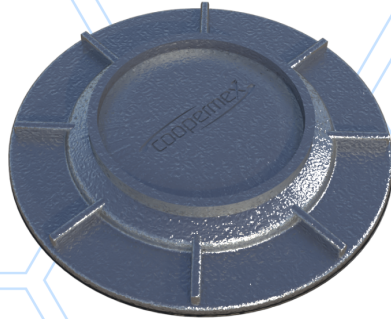
Las tapas GUB son convenientes para usarse en áreas peligrosas sólo cuando son usadas con envoltentes apropiados de la serie GUB.

Tamaño del Cuerpo t	Tapa plana No. Catálogo	Tapa ventana de vidrio No. Catálogo	Tapa Domo No. Catálogo	Profundidad Nominal
GUB 01	GUB 0101	GUB 0110	GUB 714 GUB 7110	4 10
GUB 02	GUB 0102	GUB 0108	GUB 726	6
GUB 06	GUB 0103	GUB 0109	GUB 738	10
GUB 03	EPC 2110		EPC 2115	5
GUB 01110	EPC 2151			16
GUB 15151				

CAJAS DE REGISTRO SERIE COP

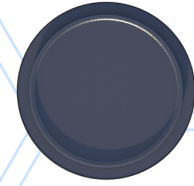
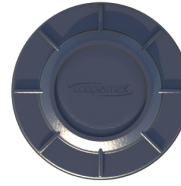
PRODUCTOS COOPERMEX

Tapa PLANA



CORTE PLANTA

CORTE INFERIOR

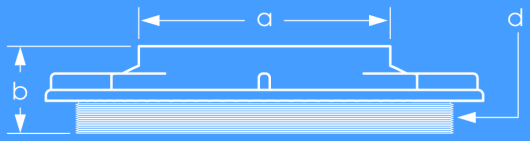


CORTE LATERAL

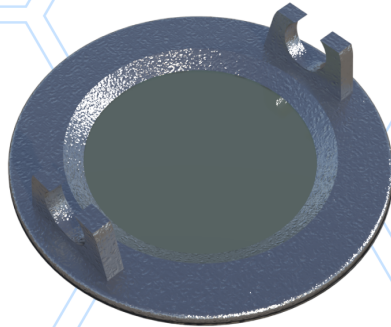
CORTE FRONTAL



No. de catálogo	a	b	Medida de rosca d
GUB 0101	6 5/16	1 23/32	5 5/8-12
GUB 0102	7 13/16	1 15/16	7 1/8-12
GUB 0103	11 1/6	2 3/4	9 3/4-8
EPC 2110	12 7/8	5 5/32	12.660-8
EPC 2151	17	5 9/16	16.910-8

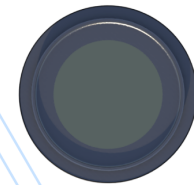
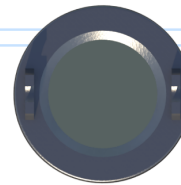


Tapa VIDRIO



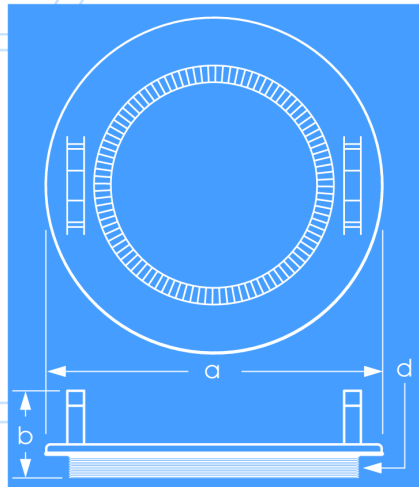
CORTE PLANTA

CORTE INFERIOR



CORTE LATERAL

CORTE FRONTAL

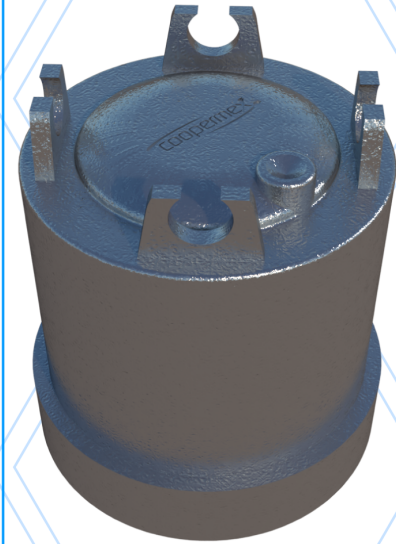


No. de catálogo	a	b	Tapa de la ventana c	Medida de rosca d
GUB 0110	6 5/16	1 13/16	3 5/8	5 5/8-12
GUB 0108	7 13/16	2 1/6	4 3/4	7 1/8-12
GUB 0109	11 1/6	1 15/16	6 16/13	9 3/4-8

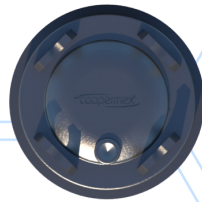
CAJAS DE REGISTRO SERIE COP

PRODUCTOS COOPERMEX

Tapa DOMO



CORTE PLANTA



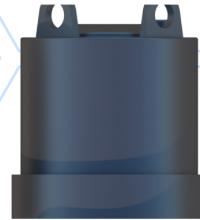
CORTE INFERIOR



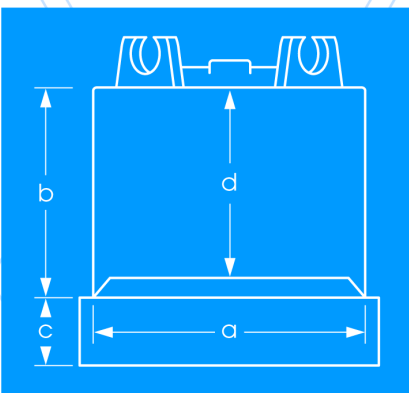
CORTE LATERAL



CORTE FRONTAL



No. de catálogo	a	b
GUB 714	5 1/16	2 3/4
GUB 7110	5 1/16	9 1/8
GUB 726	6 3/8	5 1/8
GUB 738	8 7/8	8
GUB 7316	8 7/8	15 1/4
EPC 2115	11 9/16	3 9/16



CAJAS DE REGISTRO SERIE COP

PRODUCTOS COOPERMEX

APLICACIÓN

Los paneles de control de fabricación especial son usados con elementos ensamblados EMP y EMPS.

·Como un punto medio de un grupo de estaciones de control para centralizar procesos de control en áreas peligrosas y reducir espacio.

·Suministrado con los interruptores necesarios, luces piloto, sector de contacto, interruptores, estación de botones y mirillas de vidrio.

CARACTERÍSTICAS

·Reduce el costo de instalación, los paneles pueden ser suministrados, alambrados a componentes de control y tablillas. Otro dispositivo de control puede estar montado en las cajas solo para funciones especiales de control.

·Los paneles de control colocados en la superficie tienen los componentes ensamblados en la tapa con bisagras, accesible para checar circuitos y problemas punzantes.

·Panel de control montado ensamblado con componentes instalados en la pared trasera de la caja. Los elementos pasan a través de barrenos roscados y a través del envolvente asegurados en el panel en la misma manera como un ensamble individual de un EMP.

Las tapas con bisagra son accesibles para el fácil acceso al fondo de panel facilitando el mantenimiento.

·Conocer tus requerimientos exactos para los paneles de control de fabricación especial son una especialidad de COOPERMEX®. Las cotizaciones completas serán proporcionadas por cualquier trabajo, grande o pequeño.

CERTIFICACIONES

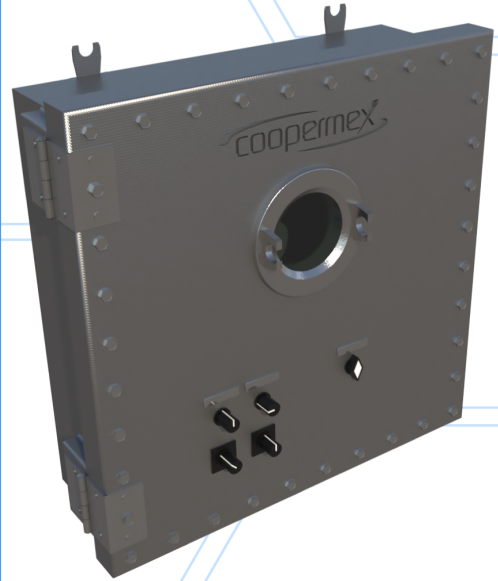
·Panel EJB-NEC:
Clase I, Div. 182, Grupos C, D,
Clase II, Div. 1, Grupos E, F, G,
Clase II, Div. 2, Grupos F, G,
Clase III.

NEMA/EEEMAC:
3, 7 CD, 9 E, F, G,
UL Estándar: UL 1203.
CSA Estándar: C22.2 No. 30.

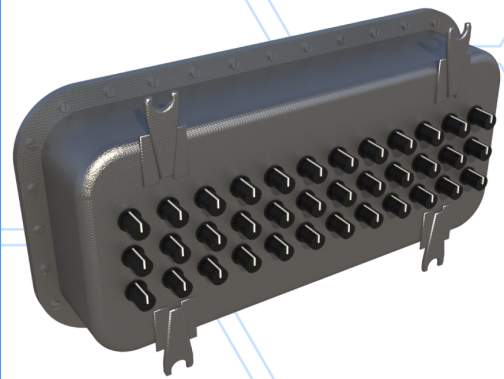
CEC:
Clase I Div. 1 & 2, Grupos B, C, D,
Clase II Div. 1, Grupos E, F, G,
Clase II Div. 2, Grupos F, G.

·CENELEC:
EEx dII B H2 T6,
IP66 ATEX Certificado: PTB01
ATEX II17 (Paneles de control)

PANEL DE CONTROL EJB - Con tapa



PANEL DE CONTROL ENSAMBLADO EJB



CUMPLIMIENTOS

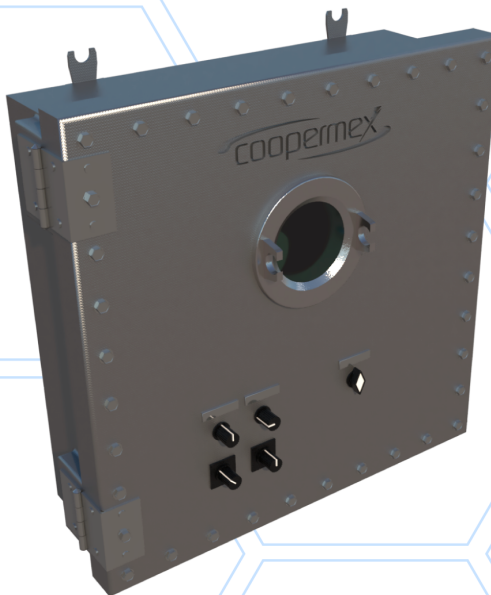
A prueba de explosión.
A prueba de Ignición de polvos.
A prueba de intemperie
A prueba de agua

DIMENSIONES

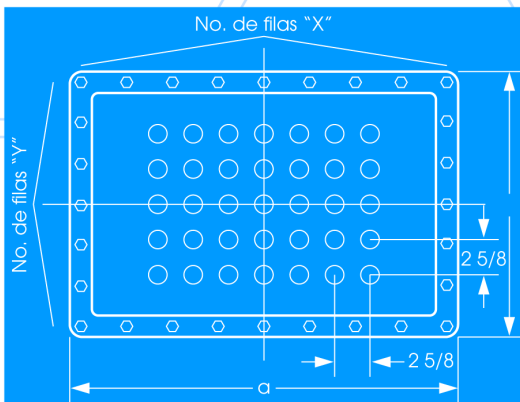
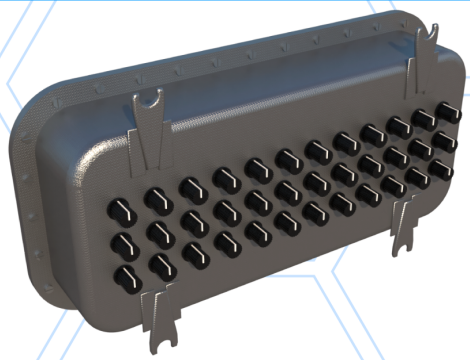
En el listado de abajo están las cajas EJB con los espacios estándares para realizar el ensamble de barrenos. Dependiendo del número y tipos de barrenos ensamblados e instalados, puede ser utilizado el espacio y los accesorios para ensamblaje.

Catálogo	a	b	x	y
EJB100806	15 1/32	13 1/32	3	3
EJB121204	17 1/6	17 1/16	4	4
EJB121206	17 1/6	17 1/16	4	4
EJB121208	17 1/6	17 1/16	4	4
EJB161606	21 3/16	21 3/16	6	6
EJB161608	21 3/16	21 3/16	6	6
EJB181206	23 5/16	23 5/16	6	4
EJB181208	23 5/16	17 5/16	6	4
EJB241208	29 9/16	17 9/16	9	4
EJB241210	29 9/16	17 9/16	9	4
EJB241808	29 5/8	23 9/16	9	6
EJB241810	29 5/8	23 9/16	9	6
EJB242408	29 9/16	29 9/16	9	9
EJB242410	29 9/16	29 9/16	9	9
EJB361208	40 5/16	40 5/16	13	4
EJB261808	41 15/16	41 15/16	13	6
EJB361810	41 15/16	41 15/16	13	6
EJB362408	42 3/16	42 3/16	13	9

PANEL DE CONTROL EJB - TAPA CERRADA



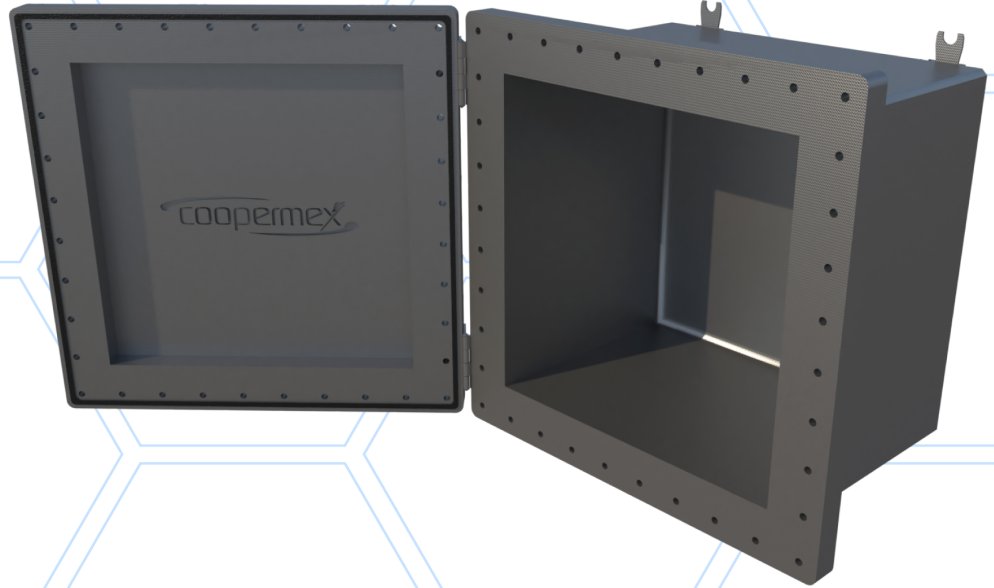
PANEL DE CONTROL ENSAMBLADO EJB



CAJAS DE REGISTRO SERIE COP

PRODUCTOS COOPERMEX

CAJA DE CONEXIÓN EJB



APLICACIÓN

Las cajas de conexiones EJB son usadas en sistema de tubería conduit roscada en áreas peligrosas para:

- Hacer empalmes, derivaciones y jalados de cables.
- Encerrar dispositivos eléctricos incluyendo estaciones de control e instrumentos.
- Como panel de control para dispositivos como: Luces piloto, botones pulsadores, selectores etc.
- En áreas interiores o exteriores, húmedas, polvosas, corrosivas y/o peligrosas.
- Lugares dónde es común que los equipos estén expuestos a una lluvia frecuente, intensa o altos niveles de humedad, tales como: Plataformas marinas, torres de enfriamiento, instalaciones para la preparación y manejo de carbón y plantas de tratamiento de aguas residuales.
- Áreas peligrosas debido a la presencia de hidrogeno u otros gases y vapores con una peligrosidad equivalente.

CERTIFICACIONES

·NEC:
Clase I, Div. 1 & 2, Grupos B, C, D.
Clase II, Div. 1, Grupos E, F, G, Clase III.
NEMA 34X, 7BCD, 9EFG, 12.

Pruebas de acuerdo a:
UL estándar UL 1203

CUMPLIMIENTOS

A prueba de explosión.
A prueba de Ignición de polvos.
A prueba de intemperie
A prueba de áreas húmedas

OPCIONES

Las cajas pueden suministrarse con placa portaelementos agregando el sufijo MP al final del catálogo.
Ejemplos:
EJB 161606 MP.
EJB 241808 MP.
El material de la placa puede ser Celorón o Aluminio, favor de especificar.

ACABADO ESTÁNDAR

Aluminio: Pintura gris epóxica aplicada electrostáticamente. (Estilo "C")
Acero inoxidable: Natural.
Aluminio Extruido: Natural (Estilo "D")

MATERIALES

Cuerpo y tapa: Aluminio libre de cobre
Tornillos, roldanas y resortes; Acero inoxidable. (Estilo "C")
Empaque de Neopreno.
Bisagra: Aluminio extruido.
Zapata de tierra: Aluminio.

CARACTERÍSTICAS

·En el estilo "C" la tapa se suministra con tornillos hexagonales, roldanas planas y resortes de acero inoxidable que proporcionan una excelente resistencia a la corrosión y alta durabilidad, la característica especial de los tornillos es que cuenta con rosca de triple entrada la cual permite una rápida y fácil instalación o desmontaje de la tapa. Cuando el tornillo es desenroscado, el resorte lo expulsa manteniéndolo retraído, al mismo tiempo éste queda cautivo en la tapa.

·Brida externa diseñada para proveer un mejor acceso al interior para el alambrado o instalación de equipo eléctrico. (Sólo para estilo "C").

·Los cuerpos de las envolventes cuentan con esquinas cuadradas que proveen un máximo espacio interior y área para entradas de tubo conduit.

·La tapa plana ofrece espacio adicional para el montaje de un mayor número de dispositivos de control.

·El empaque especial de neopreno alrededor de la tapa permite un sello a prueba de agua el cual cumple con los requerimientos NEMA4X, y provee una mejor protección contra el agua y la corrosión de los equipos confinados en la envolvente.

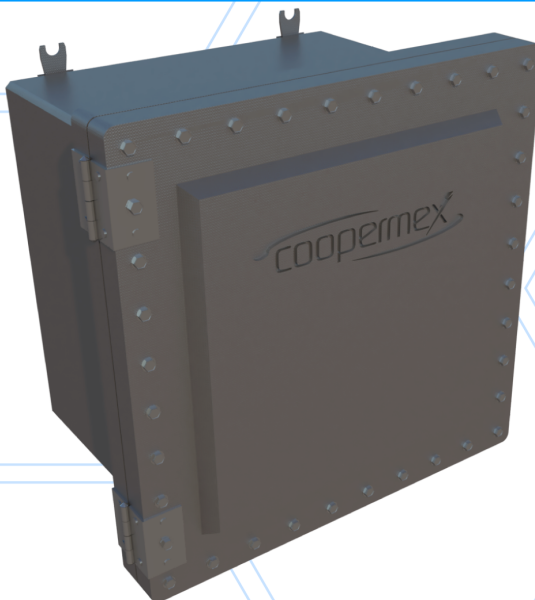
·El cuerpo de la envolvente cuenta con rieles para instalar las orejas de montaje. No es necesario reemplazar la envolvente en el caso de que se rompan las orejas de montaje estilo "C".

·Las tapas están embisagradas al cuerpo permitiendo así un fácil acceso para inspección, mantenimiento o cambio a los sistemas de alambrado.

·El cuerpo de la envolvente cuenta con zapatas de tierra integrada para una segura puesta a tierra de los equipos (Sólo para estilo "C").

·Se pueden surtir con tabllillas y accesorios de control.

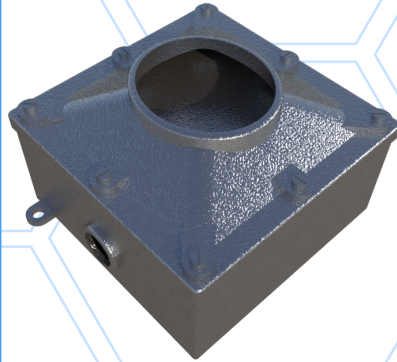
EJB



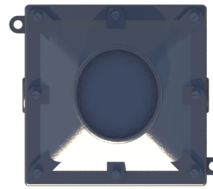
CAJAS DE REGISTRO SERIE COP
PRODUCTOS COOPERMEX

CAJA DE CONEXIÓN EJB

ESTILO A



CORTE PLANTA



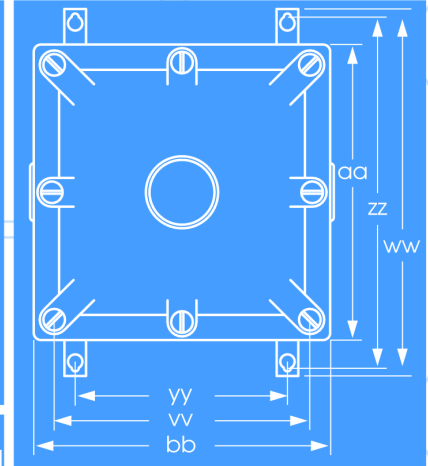
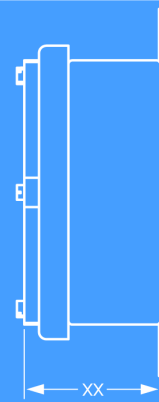
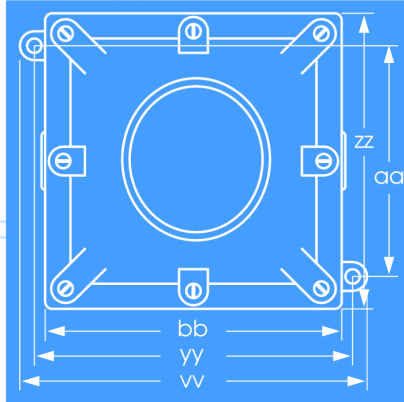
CORTE INFERIOR



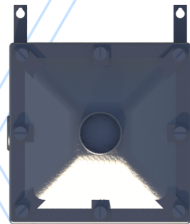
CORTE LATERAL



CORTE FRONTAL



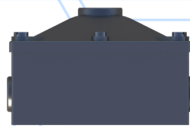
CORTE PLANTA



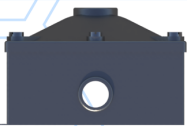
CORTE INFERIOR



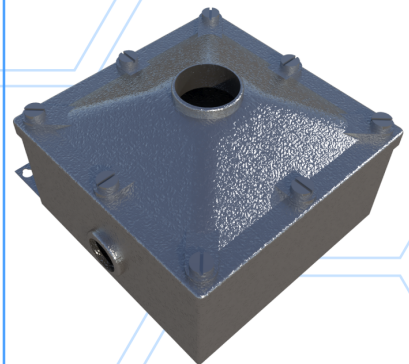
CORTE LATERAL



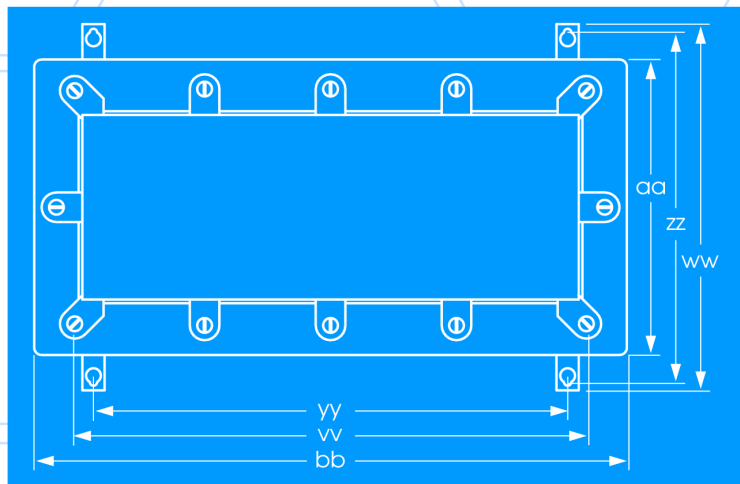
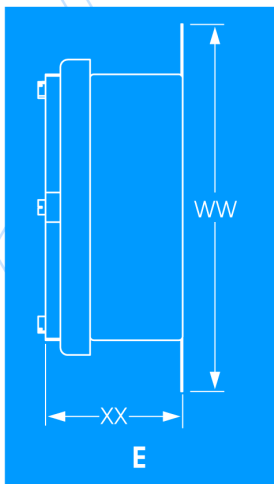
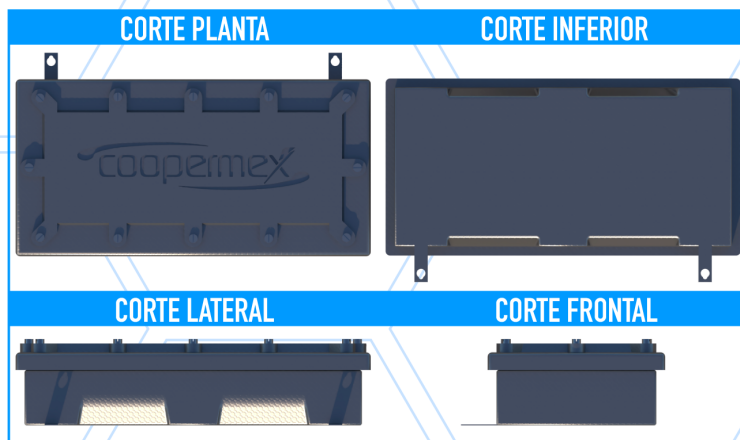
CORTE FRONTAL



ESTILO B1



CAJAS DE REGISTRO SERIE COP
PRODUCTOS COOPERMEX



CAJAS DE REGISTRO SERIE COP

PRODUCTOS COOPERMEX

CAJA DE CONEXIÓN EJB

INFORMACIÓN PARA ORDENAR

La EJB puede ser adquirida con entradas roscadas, sujetas a las limitaciones del máximo tamaño y número de entradas así como también el espaciamiento, según se indica en las tablas 2, 3 y 4. El número de catálogo completo consta de tres partes:

- Parte 1-Número de caja.
- Parte 2-Número de arreglo.
- Parte 3-Símbolos para las entradas.

ORDEN

- Paso 1: Especifique el número de catálogo de la caja.
- Paso 2: Seleccione mediante la tabla 1 el arreglo estándar para entradas de tubo conduit.
- Paso 3: Seleccione el máximo tamaño y número de entradas a través de la tabla 2.
- Paso 4: Los símbolos son sustituidos y escritos en el sentido de las manecillas del reloj iniciando en la posición superior usando la simbología de la tabla 3. Se utilizará un guión para separar los barrenos de cada cara.

Cuando se requiere omitir de una entrada en un lugar en particular, utilice el símbolo "0" (cero).

EJEMPLO

- Paso 1-Caja de conexión EJB 161606.
- Paso 2-Arreglo 2.
- Paso 3-Dos entradas de 2" tanto en la cara superior como en la inferior y una entrada de 2" en la parte superior de cada lado.
- Paso 4-Para este ejemplo la tercera parte del número de catálogo es: GG-G0-GG-0G. Quedando el número de catálogo como: EJB 161606-2-GG-G0-GG-0G.

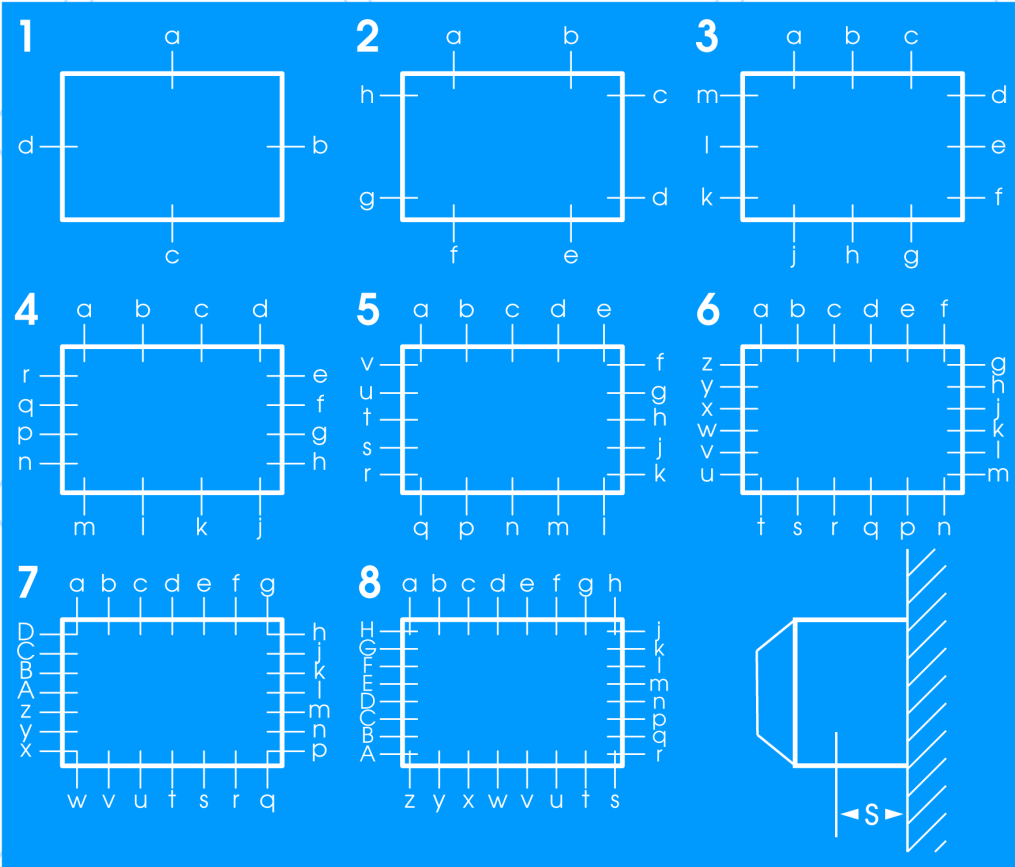
Si ninguno de estos arreglos cubre sus requerimientos, envíe un diagrama indicando el número de catálogo de la caja con el tamaño y ubicación de cada entrada por tubería.

Catálogo	mm	pulgada	mm	pulgada	mm	pulgada	Estilo
EJB-464**	103,00	4	152,42	6	103,00	4	A
EJB-684*	155,00	6	203,20	8	103,00	4	A1
EJB-1284**	216,00	8	304,80	12	103,00	4	B1
EJB-4164**	103,00	4	406,40	16	103,00	4	B2
EJB-8106**	216,00	8	254,00	10	155,00	6	B1
EJB-8138**	216,00	8	330,30	13	216,00	8	B1
EJB-9166**	243,00	9	406,40	16	155,00	6	B1
EJB-121206	324,00	12	304,80	12	155,00	6	C
EJB-121208	324,00	12	340,80	12	216,00	8	C
EJB-161606	432,00	16	406,40	16	155,00	6	C
EJB-241808	486,00	24	609,60	24	216,00	8	C

CAJAS DE REGISTRO SERIE COP

PRODUCTOS COOPERMEX

TABLA 1 Diagrama de arreglos



CAJAS DE REGISTRO SERIE COP

PRODUCTOS COOPERMEX



TABLA 2 Máximo tamaño y número de barrenos para conduit

Catálogo	SUPERIOR E INFERIOR				LADOS (aa)				Especialmente entre entradas						
	1 in	2 in	3 in	4 in	1 in	2 in	3 in	4 in	S in	L2 in	S2 in	L3 in	S3 in	L4 in	S4 in
EJB060404-SA	2	1 1/4	1/2	-	2	1 1/2	-	-	2 5/8	1 5/8	1 1/6	2 1/8	-	-	-
EJB060804-SA	2	2	1	1/2	2	1 1/4	1 1/2	-	2 5/8	2 1/8	1 5/8	2 3/4	2 1/8	2 1/16	-
EJB080606-SA	3 1/2	2	1	1/2	3 1/2	1 1/4	1 1/2	-	3 3/4	2 1/4	1 5/8	2 3/4	2 1/8	2 1/16	-
EJB080806-SA	3 1/2	2	1	1/2	3 1/2	2	1	1/2	3 3/4	2 1/4	1 5/8	2 3/4	2 3/8	2 1/16	2 1/16
EJB101008-SA	4	2 1/2	1 1/2	1	4	2 1/2	1 1/2	1	4 3/4	2 3/4	2 3/4	3 5/8	3 5/8	2 9/16	2 9/16
EJB120604-SA	2	2	2	1 1/4	2	1 1/2	1/2	-	2 3/4	3	1 5/8	4 1/8	2 1/8	3 1/8	-
EJB120804-SA	2	2	2	1 1/4	2	2	1	1/2	2 1/8	3	2 1/4	4 1/8	2 3/4	3 1/16	2 1/16
EJB120808-SA	4	4	2	1 1/4	4	2	1	1/2	4 3/4	3 1/4	2 1/4	4 1/8	2 3/4	3 1/16	2 1/16
EJB141006-SA	3 1/2	3 1/2	2 1/2	1 1/2	3 1/2	2 1/2	1/2	1	3 7/8	3 1/4	2 3/4	5	3 9/16	3 5/8	2 9/16
EJB160404-SA	2	2	2	2	2	1/2	-	-	2 5/8	3	1 1/16	6	-	4 1/8	-

Estilo C máximo tamaño y número de entradas grupo B**, C y D

EJB121206	3 1/2	3 1/2	1 1/2	1 1/2	3 1/2	3 1/2	1 1/2	1 1/4	3 3/4	3	3	3 5/8	3 5/8	3 1/16	3 1/16
EJB121208	5	3 1/2	1 1/2	1/2	5	3 1/2	1 1/2	1 1/4	4 3/4	3	3	3 5/8	3 5/8	3 1/16	3 1/16
EJB161606	3 1/2	3 1/2	1 1/2	2	3 1/2	3 1/25	2 1/2	2	3 3/4	3	3	3 5/8	4 5/8	4 3/16	4 3/16
EJB241808	5	5	5	3 1/2	5	3 1/2	3 1/2	2 1/2	5 1/4	4 3/16	4 3/16	8 7/16	6	6	4 5/8

NOTA

Para otros requerimientos de sellado consulte el Código Nacional Eléctrico. Cuando los arreglos estándares no son adecuados en especial los barrenos y tapones pueden ser ordenados o las instrucciones pueden ser proporcionadas por el campo barrenado o taponado. Respiradores y drenes deben ser ordenados por separado.

**Las dimensiones o envoltorios superior o inferior más grandes no están en el cuadro.

***El máximo tamaño ocupado para aplicaciones en el grupo B es de 4" a 101.6 mm.

****Las dimensiones de los espacios para las cajas Grupo B están basadas en uso del accesorio sellador para Conduit EYS-11-101

CAJAS DE REGISTRO SERIE COP

PRODUCTOS COOPERMEX

TABLA 2 Máximo tamaño y número de barrenos para conducir

Catálogo	SUPERIOR E INFERIOR				LADOS (aa)				Especialmente entre entradas						
	1 in	2 in	3 in	4 in	1 in	2 in	3 in	4 in	S in	L2 in	S2 in	L3 in	S3 in	L4 in	S4 in
EJB-464*	2	1 1/2	1	1/2	2	1	-	-	2 1/4	1 3/8	1	2	-	1 1/2	-
EJB-684*	2	2	1 1/4	3/4	2	1 1/2	1	1/2	2 1/4	2	1 1/2	2 1/2	2	2	1 1/2
EJB-1284*	1 1/2	1 1/2	1 1/2	1 1/2	1 1/2	1 1/2	1 1/4	3/4	2 1/4	3	2	3	2 1/2	2 3/4	1 3/4
EJB-4164*	2	2	2	2	2	3/4	-	-	2 1/4	4	7/8	4	-	4	-
EJB-8106*	2	2	1	1	2	1 1/2	1	3/4	3 3/8	2 3/4	2	3 1/4	2 1/2	2 1/4	1 3/4
EJB-8138*	4	4	1 1/2	1 1/2	4	2 1/2	1 1/4	3/4	4 3/4	3 1/4	2	4	2 1/2	2 3/4	1 3/4
EJB-9166*	2	2	2	2	2	2	1 1/2	1	3 3/8	4	2	4 1/4	2 3/4	3 1/4	2

NOTA

Para otros requerimientos de sellado consulte el Código Nacional Eléctrico. Cuando los arreglos estándares no son adecuados en especial los barrenos y tapones pueden ser ordenados o las instrucciones pueden ser proporcionadas por el campo barrenado o taponado. Respiradores y drenes deben ser ordenados por separado.
 **Las dimensiones o envoltentes superior o inferior más grandes no están en el cuadro.
 *** El máximo tamaño ocupado para aplicaciones en el grupo B es de 4" a 101,6 mm.
 **** Las dimensiones de los espacios para las cajas Grupo B están basadas en uso del accesorio sellador para Conduit EYS-11-1 01

TABLA 3 Símbolos para las entradas

Tamaño Conduit	Símbolo para Barreno roscado	Símbolo para Tuercas Unión
1/2	A	W
3/4	B	X
1	C	Y
1 1/4	E	R
1 1/2	F	S
2	G	T
2 1/2	H	U
3	J	V
3 1/2	K	WD
4	L	XD
5	M	-
6	N	-

CAJAS DE REGISTRO SERIE COP

PRODUCTOS COOPERMEX

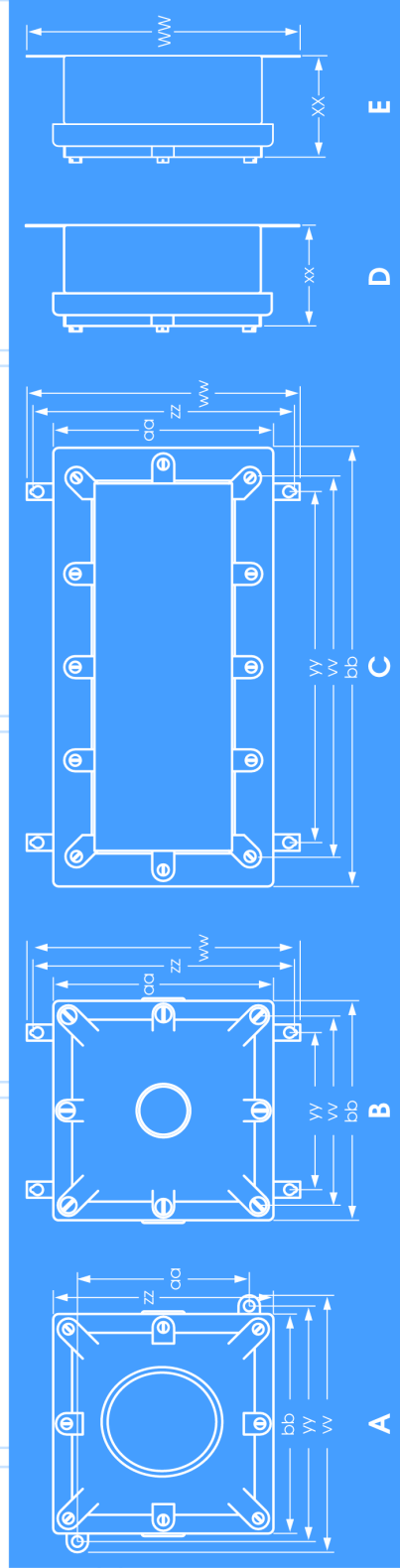


TABLA 4 Dimensiones Exteriores

Catálogo	Diagrama	aa	bb	Dimensiones de Orificio	W	ww	xx	yy	zz	Alum.
EJB 464	A y B	5 1/4	7 1/4	5/16	8 5/8	-	5 1/2	7 7/8	4 1/4	7
EJB 684	A y B	7 1/4	9 1/4	13/32	11 1/16	-	5 7/8	10 1/16	5 13/16	12
EJB 1284	A y B	11 3/16	15 3/16	13/32	9 3/4	11 17/16	6 1/8	8 3/8	10 5/16	-
EJB4164	A y B	6 3/4	18 3/4	9/16	18	8 3/4	5 9/16	16	7 1/2	25
EJB 8106	A y B	9 5/8	11 5/8	13/32	7 7/8	11 9/16	7 7/8	6 3/8	10 5/16	28
EJB 9166	A y B	10	17	13 1/2	13 1/2	13 3/8	9 3/16	11 1/2	12 1/8	-
EJB 121206	A y B	17 1/16	17 1/16	9/16	-	16 1/8	8 7/8	5 1/2	15 1/8	70
EJB 121208	A y B	17 1/16	17 1/16	9/16	-	16 1/8	10 7/8	5 1/2	15 1/8	80
EJB 161606	A y B	21 3/16	21 3/16	9716	-	20 1/8	8 7/8	9 1/2	19 1/8	103
EJB 241808	A y B	23 9/16	29 5/8	11/16	-	23 1/2	12 1/4	17 1/4	21 7/8	243

NOTA

Para otros requerimientos de sellado consulte el Código Nacional Eléctrico. Cuando los arreglos estándares no son adecuados en especial los barrenos y tapones pueden ser ordenados o las instrucciones pueden ser proporcionadas por el campo barrenado o tapanado. Respiradores y drenajes deben ser ordenados por separado.

**Las dimensiones o envolventes superior o inferior más grandes no están en el cuadro.

***El máximo tamaño ocupado para aplicaciones en el grupo B es de 4" a 101.6 mm.

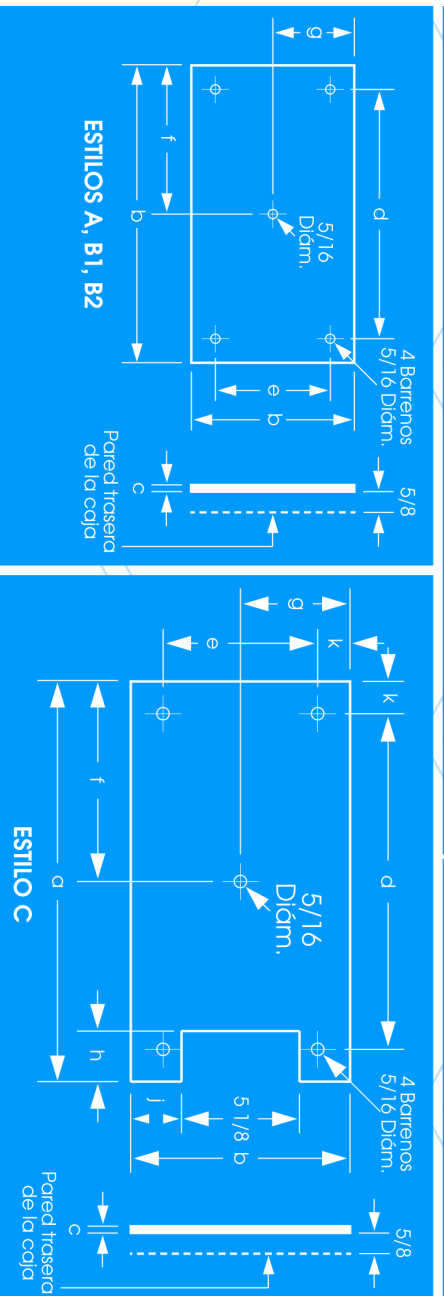
****Las dimensiones de los espacios para las cajas Grupo B están basadas en uso del accesorio sellador para Conduit EYS-11-101



CAJAS DE REGISTRO SERIE COP

PRODUCTOS COOPERMEX

TABLA 5 Dimensiones de Base de Montaje



Catálogo	a	b	c	d	e	f	g
EJB-MP46	5	3	0.094	4 1/4	2 1/4	-	-
EJB-MP68	7	5	0.094	6 1/4	4 1/4	-	-
EJB-MP128	11	6	0.094	8	5	-	-
EJB-MP416	14	3	0.094	13	2	7	1/2
EJB-MP810	9	7	0.094	8 1/4	6 1/4	-	-
EJB-MP916	13	6	0.094	12	5	-	-

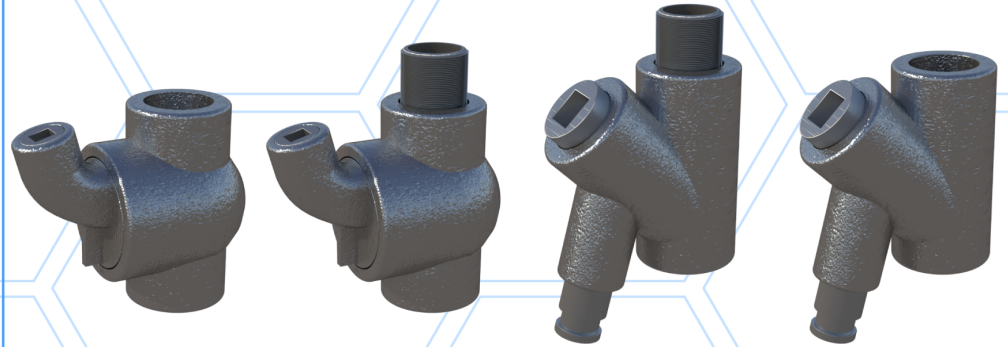
ESTILOS C

Catálogo	a	b	c	d	e	f	g	h	i	j	k
EJB-MP1212	11	11	0.125	9	9	-	-	1 3/8	1 1/2	1 1/2	1
EJB-MP1616	15	15	0.125	13	13	-	-	1 3/8	1 1/2	1 1/2	1
EJB-MP2418	22	16	0.125	19	13	11	8	1 7/8	2	2	1 1/12

CAJAS DE REGISTRO SERIE COP

PRODUCTOS COOPERMEX

SERIE EYD



APLICACIÓN

Los sellos con dren EYD:

- Restringen el paso de los gases, vapores o flamas de una parte de la instalación eléctrica a otra con presión atmosférica y temperatura ambiente normal.
- Limita explosiones en la envolvente sellada.
- Previene precompresión o "presión de llenado" en sistemas conduit.
- Los sellos con dren integrado son instalados verticalmente en tubería conduit y en los puntos bajos del sistema conduit para prevenir la acumulación de condensado sobre el sello.

CARACTERÍSTICAS

Los sellos con dren tipo EYD incluyen:

- Dren que proporciona un continuo y automático drenado del condensado.
- Amplias entradas roscadas que proveen fácil acceso a las tomas Conduit para alojar el vapor condensado.
- Sello integral en toma conduit para proteger el aislador del conductor de algún daño.
- Toma con tapa cubierta que asegura continuidad a tierra.

CERTIFICACIONES

·NEC/CEC:
 ·EYD 1-10, 16-106
 Clase I Div. 1 & 2 Grupos C, D.
 Clase II Div. 1 Grupos E, F, G.
 Clase II Div. 2 Grupos F, G, Clase III.
 ·UL Estándar: UL 1203.
 ·CSA Estándar: C22.2.

CUMPLIMIENTOS

A prueba de explosión.
 A prueba de ignición de polvos.
 A prueba de intemperie
 A prueba de agua

MATERIALES ESTÁNDAR

·Cuerpos: Aluminio—libre de Cobre.
 ·Dren: Acero Inoxidable.
 ·Niples y tapones: Aluminio.

ACABADO ESTÁNDAR

·Cuerpo: Pintura gris epóxica aplicada electrostáticamente (1/2" a 1").
 ·Niple y tapones: Natural.

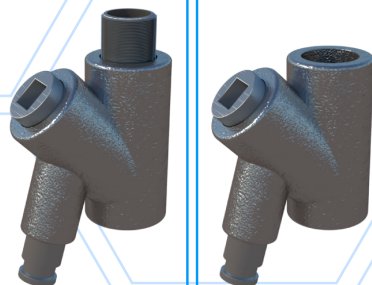
CAJAS DE REGISTRO SERIE COP

PRODUCTOS COOPERMEX

Para sellar únicamente tubería vertical

Tamaño	Designación	Hembra	Hem-Mac	Vol. Interno
1/2"	16	EYD-1	EYD-16	16.38
3/4"	21	EYD-2	EYD-26	32.76
1"	27	EYD-3	EYD-36	61.43
1 1/4"	35	EYD-4SA	EYD-46SA	131.04
1 1/2"	41	EYD-5SA	EYD-56SA	176.09
2"	53	EYD-6SA	EYD-66SA	327.60
2 1/2"	63	EYD-7SA	EYD-76SA	573.30
3"	78	EYD-8SA	EYD-86SA	933.66
3 1/2"	91	EYD-9SA	EYD-96SA	1228.50
4"	103	EYD-10SA	EYD-106SA	1719.90

EYD VERTICAL



Macho-Hembra Hembra Vertical

Serie EYD

Tamaño	Designación	a		b		Radio de Giro mm
		mm	in	mm	in	
1/2"	16	83.34	3 9/32	38.1	1 1/2	41.28
3/4"	21	93.66	3 11/16	44.45	1 3/4	48.42
1"	27	122.77	4 5/6	55.56	2 3/16	60.33
1 1/4"	35	131.23	5 1/6	55.56	2 3/16	46.83
1 1/2"	41	139.70	5 1/2	61.91	2 7/16	52.39
2"	53	158.75	6 1/4	76.20	3	58.74
2 1/2"	63	190.50	7 1/2	88.90	3 1/2	68.26
3"	78	215.90	8 1/2	107.95	4 1/4	84.14
3 1/2"	91	233.36	9 3/16	120.65	4 3/4	87.31
4"	103	247.65	9 3/4	133.35	5 1/4	88.90



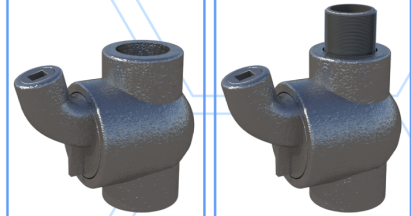
CAJAS DE REGISTRO SERIE COP

PRODUCTOS COOPERMEX

Para sellar Conduit a cualquier ángulo

Tamaño	Designación	Hembra	Hem-Mac	Vol. Interno	
1/2"	16	EZS-1	EZS-16	102.38	102.38
3/4"	21	EZS-2	EZS-26	106.47	106.47
1"	27	EZS-3	EZS-36	167.90	167.90
1 1/4"	35	EZS-4*	EZS-46*	204.75	204.75
1 1/2"	41	EZS-5*	EZS-56*	237.51	237.51
2"	53	EZS-6*	EZS-66*	753.48	753.48
2 1/2"	63	EZS-7*	EZS-76*	900.90	900.90
3"	78	EZS-8*	EZS-86*	1474.20	1474.20

EYS VERTICAL



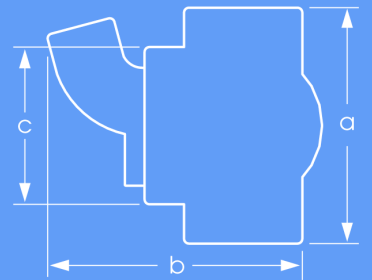
Hembra en cualquier ángulo

Macho- Hembra en cualquier ángulo

Serie EYS 116

	a	b	Radio de giro	
93.66 in	3 11/16"	31.75 in	1 1/4"	29.37 in 1 5/32"
96.66 in	3 11/16"	38.10 in	1 1/2"	31.75 in 1 1/4"
109.54 in	4 5/16"	44.45 in	1 3/4"	34.93 in 1 3/8"

SERIE EYZ



Serie EYS 16

Tamaño	Designación	a		b		Radio de giro	
1/2"	16	84.34 in	3 9/32"	31.75 in	1 1/4"	41.28 in	1 1/8"
3/4"	21	95.25 in	3 3/4"	38.10 in	1 1/2"	48.42 in	1 29/32
1"	27	109.54 in	4 5/16"	44.45 in	1 3/4"	60.33 in	2 3/8"
1 1/4"	35	131.21 in	5 1/6"	55.56 in	2 3/16"	43.65 in	1 23/32"
1 1/2"	41	139.70 in	5 1/2"	61.91 in	2 7/16"	55.03 in	2 1/6"
2"	53	158.75 in	6 1/4"	76.20 in	3"	71.95 in	2 5/6"
2 1/2"	63	190.50 in	7 1/2"	88.90 in	3 1/2"	68.26 in	2 11/16"
3"	78	215.90 in	8 1/2"	107.95 in	3 1/4"	84.13 in	3 5/16"
3 1/2"	91	88.9 in	9 3/16"	233.36 in	4 3/4"	120.65 in	3 7/16"
4"	103	101.6 in	9 3/4"	247.65 in	5 1/4"	133.35 in	3 11/16"

Serie EZS

Tamaño	Designación	a		b		c		Radio de giro	
1/2"	16	106.36 in	4 3/16"	92.08 in	3 5/8"	63.50 in	2 1/2"	47.63 in	1 7/8"
3/4"	21	106.36 in	4 3/16"	92.08 in	3 5/8"	63.50 in	2 1/2"	47.63 in	1 7/8"
1"	27	125.41 in	4 15/16"	100.81 in	3 31/32"	76.20 in	3	53.98 in	2 1/8"
1 1/4"	35	128.59 in	5 1/16"	111.92 in	3 13/32"	76.20 in	3	58.74 in	2 5/16"
1 1/2"	41	131.76 in	5 3/16"	115.89 in	4 9/16"	82.55 in	3 1/4"	59.53 in	2 11/32"
2"	53	179.39 in	7 1/16"	137.32 in	5 13/32"	131.76 in	5 3/16"	83.34 in	3 9/32"
2 1/2"	53	201.61 in	7 15/16"	148.43 in	5 27/32"	131.76 in	5 3/16"	85.73 in	3 3/8"
3"	53	219.08 in	8 5/8"	165.10 in	6 1/2"	149.42 in	5 7/8"	98.43 in	3 7/8"